

REGELAV

16, rue d'Athènes
BP 43607
444336 NANTES CEDEX 03
France

+33 (0)2.40.49.54.12

+33 (0)2.51.13.42.35

www.regelav.com

info@regelav.com

CATALOGUE DE
PIECES DETACHEES



Tous droits réservés (2)
Descriptions et illustrations non contractuelles
Sous réserve de modifications
(1) (2) : précisions au verso

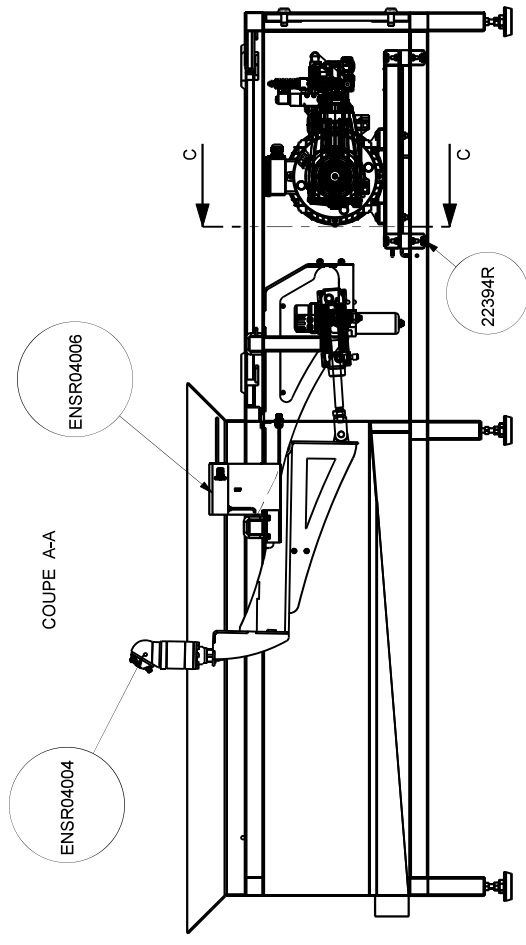
LAVEUSE DE PALOX LSAP



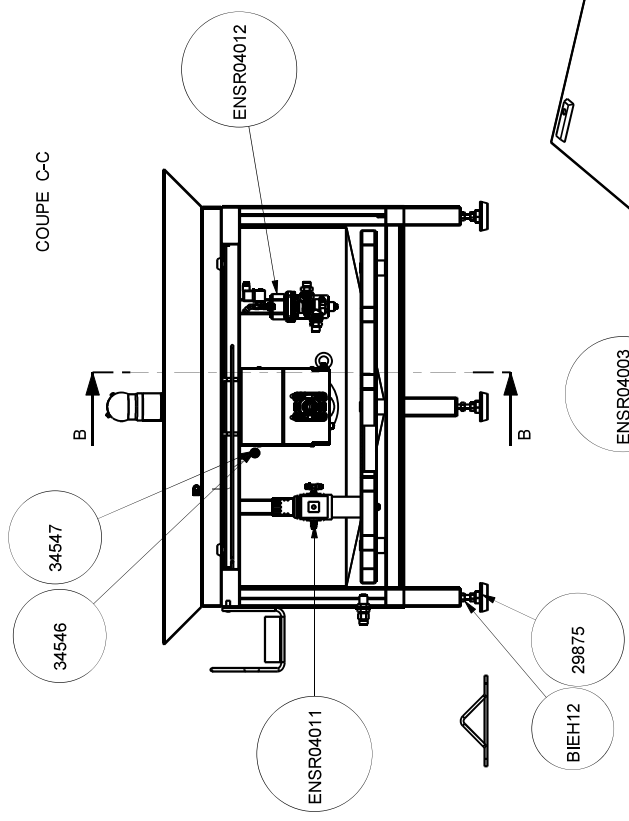
La Boutique

29875	5
34546	1
34547	1
17896R	1
22394R	12
BIBP820	2
BIEH12	5
BIEN8FO24	2
BIMN8	2
ENSR04002	1
ENSR04003	1
ENSR04004	1
ENSR04006	1
ENSR04010	1
ENSR04011	1
ENSR04012	1
ENSR04013	1
ENSR04014	1
ENSR04016	1
LPM01102	1
LPM01989	1
LPM01999	1
REPÈRE	QUANTITE

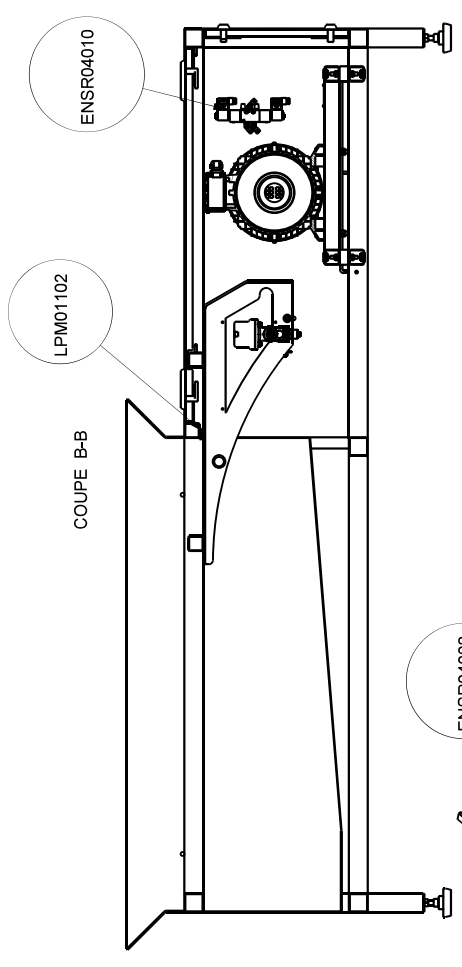
COUPE A-A



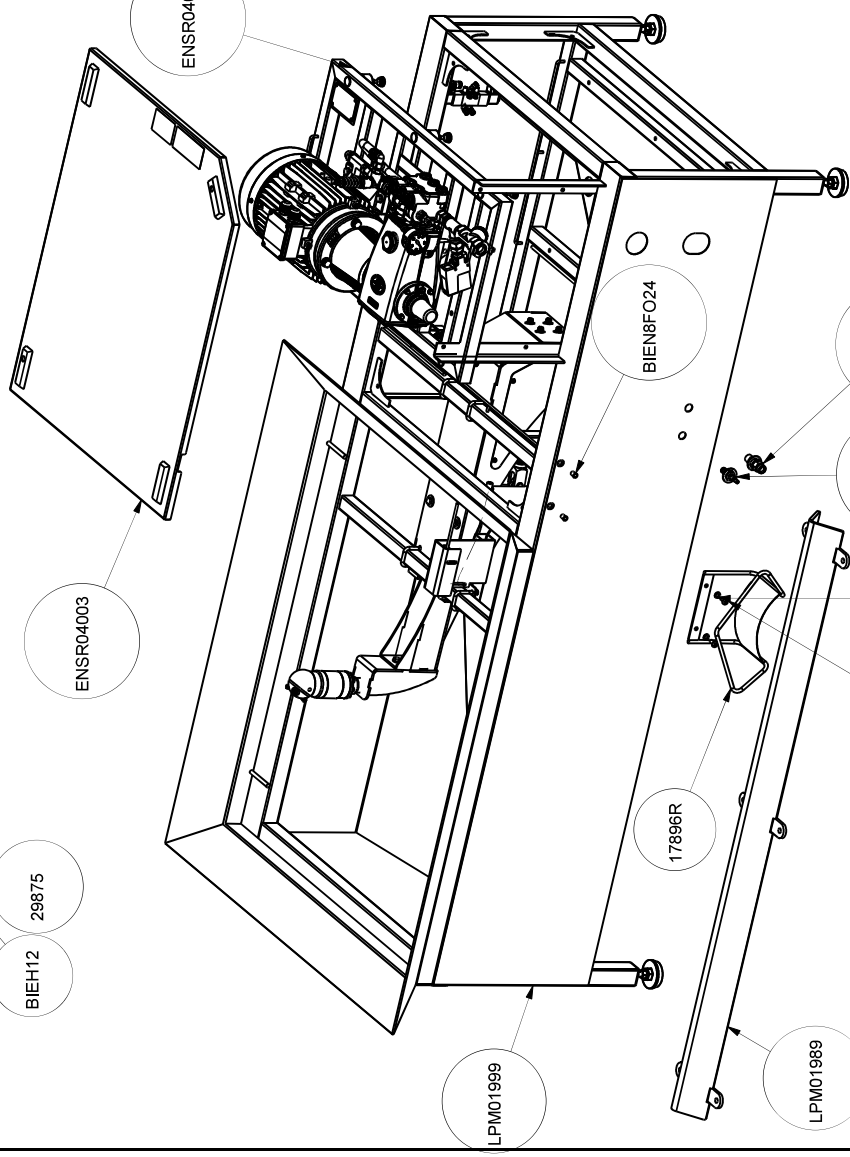
COUPE C-C



COUPE B-B



ENSR04016

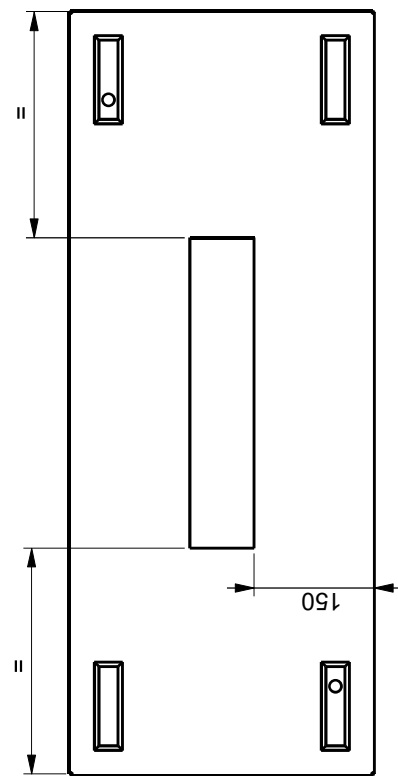
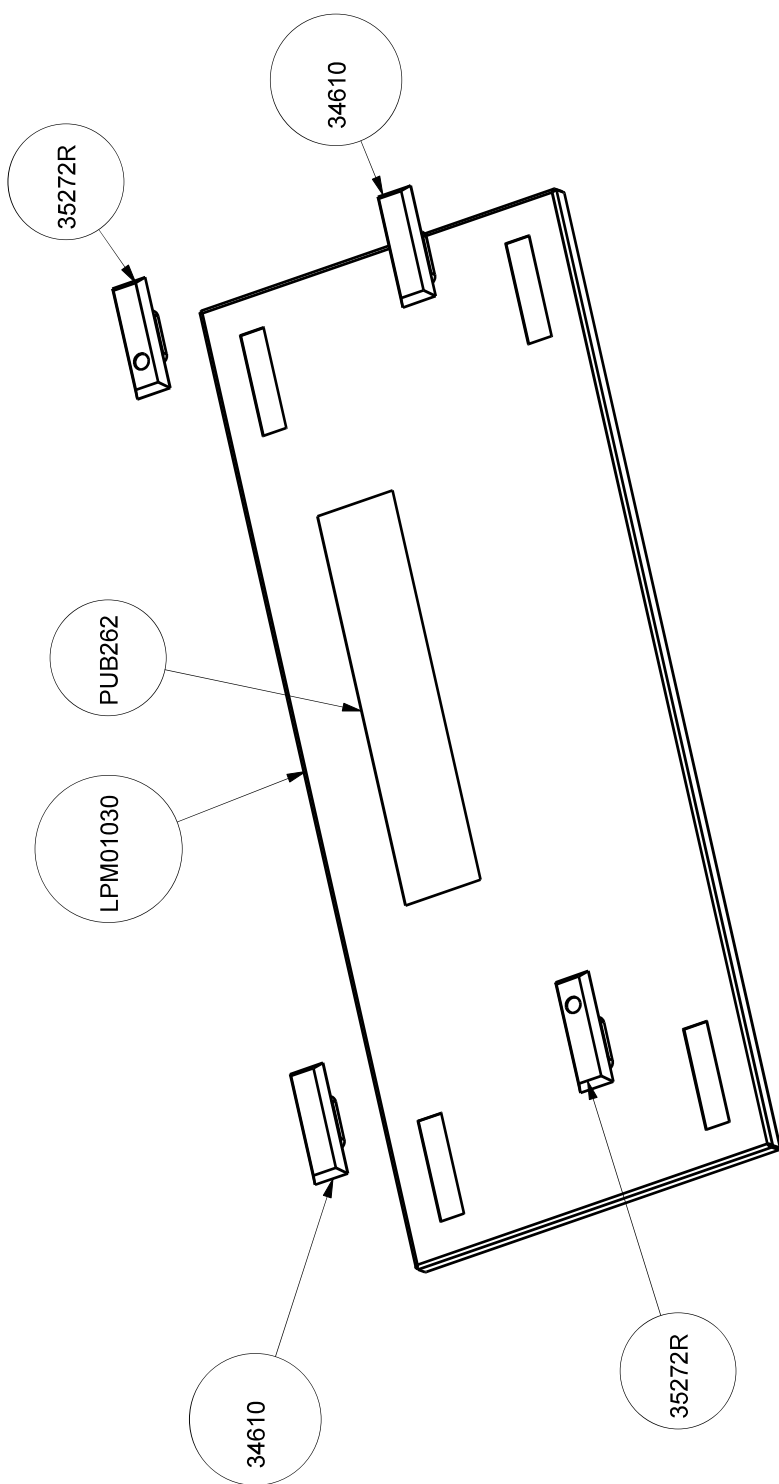


-	-	C
-	-	B
-	-	A
DATE	NOM	Rev
Désignation :		
Code GPAO : 35339		
Etat : Production		
DERNIERE VERSION : -		
REGELAV		
16 RUE DANRÉS - BP 43607		
44356 NANTES CEDEX 3		
FRANCE		
Tél. 0240.49.5412 Fax. 02.51.1342.35		
Echelle : 1/3		
Folio : 1/3		
Date : 12-Sep-23		
Modifié par : GLOTIN Frédéric		
Tolérances générales : ISO 2768 - mk		
Dessiné par : GLOTIN Frédéric		
n° : 35339		
MODIFICATIONS		



REGELAV
 16 RUE DANRÉS - BP 43607
 44356 NANTES CEDEX 3
 FRANCE
 Tél. 0240.49.5412 Fax. 02.51.1342.35
 Echelle : 1/3
 Date : 12-Sep-23
 Modifié par : GLOTIN Frédéric

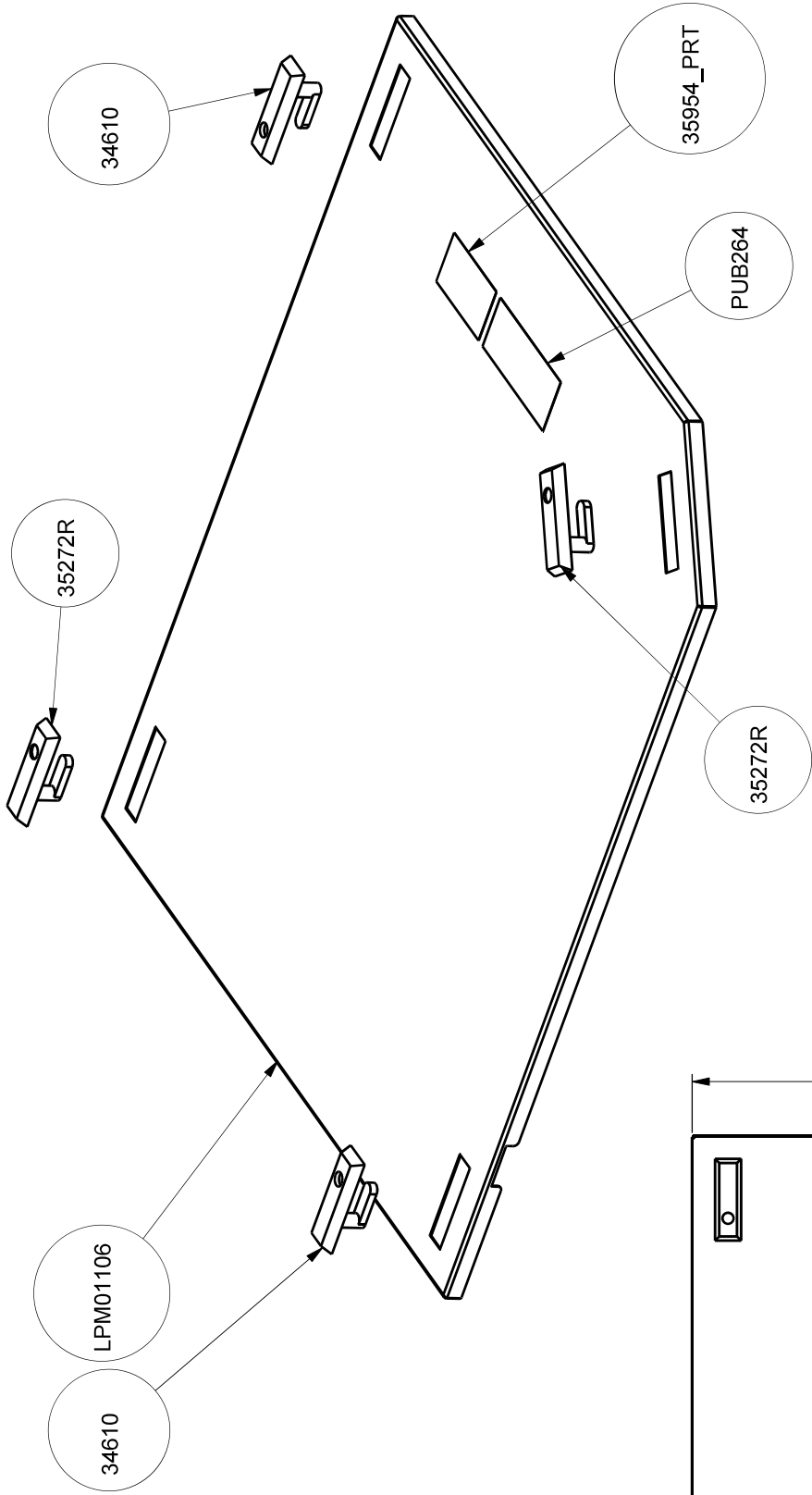
Le plan est notre propriété et ne peut être reproduit ou communiqué sans notre autorisation.
 This drawing is our property and can not be duplicated or transmitted without our authorization.



1	34610	2
2	35272R	2
3	LPM01030	1
4	PUB262	1
INDEX	REPERE	QUANTITE

-	C	
-	B	
-	A	
DATE	NOM	Rev

Designation :
 Code GPAO : ENSRO4002 Etat : DERNIERE VERSION : MODIFIE LE : 15-Sep-23
REGELAV REGELAV
CONSTRUCTEUR INTÉRIEURS ET SOLUTIONS HAUTE PRÉCISION 16 RUE D'ATHENES - BP 43607
 NANTES CEDEX 3 FRANCE Tolérances générales : ISO 2768 - mK
 Dessiné par :
 Matière : Date : 15-Sep-23 Echelle : 0,200 Folio : 1/1 n° : ENSRO4002
 Tel: 02.40.49.54.12 Fax: 02.51.13.42.35
 Ce plan est notre propriété et ne peut être reproduit ou communiqué sans notre autorisation.
 This drawing is our property and can not be duplicated or transmitted without our authorization.



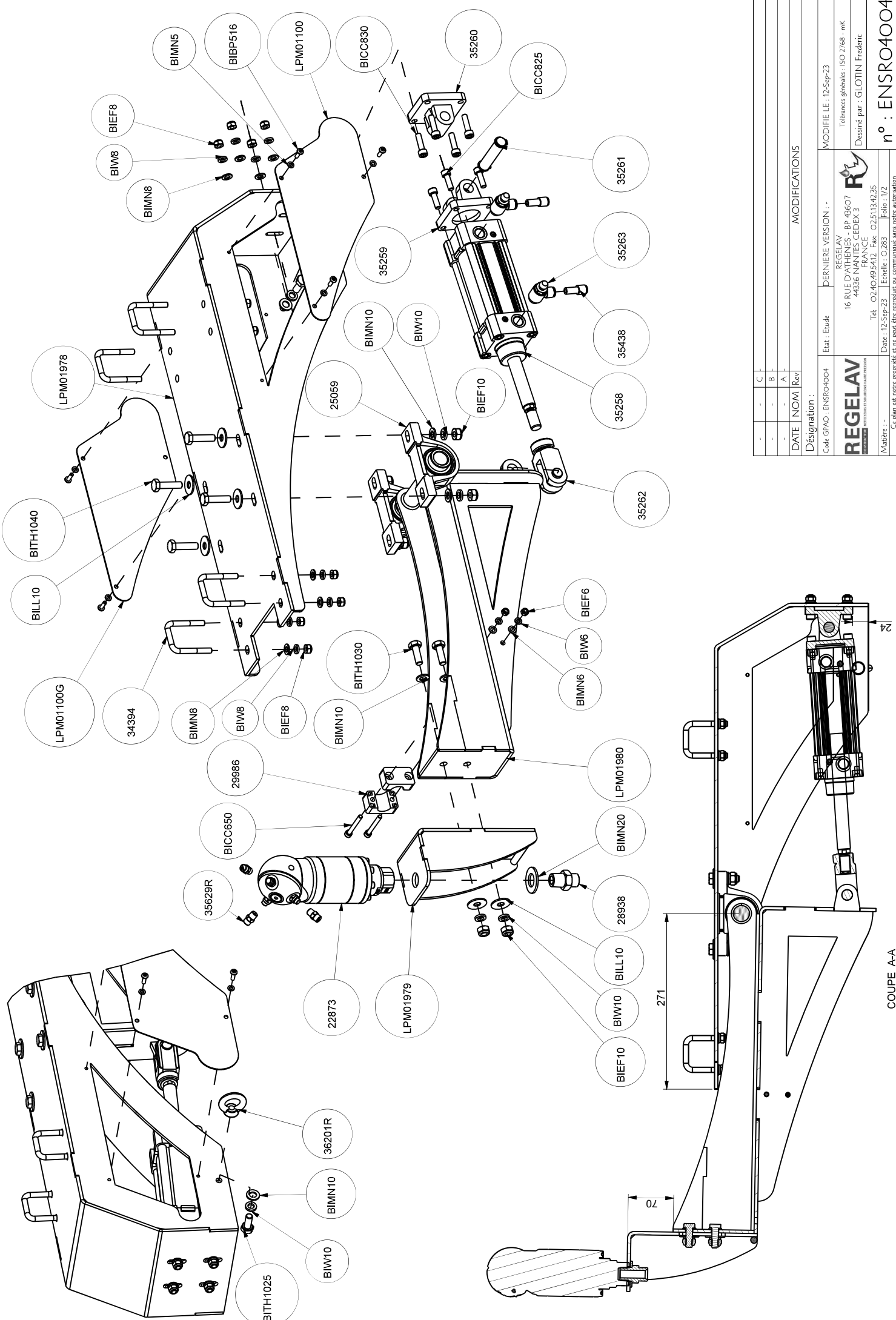
1	34610	2
2	35954_PRT	1
3	35272R	2
4	LPM01106	1
5	PUB264	1
INDEX	REPERE	QUANTITE

DATE	NOM	Rev	MODIFICATIONS	
-	-	C		
-	-	B		
-	-	A		

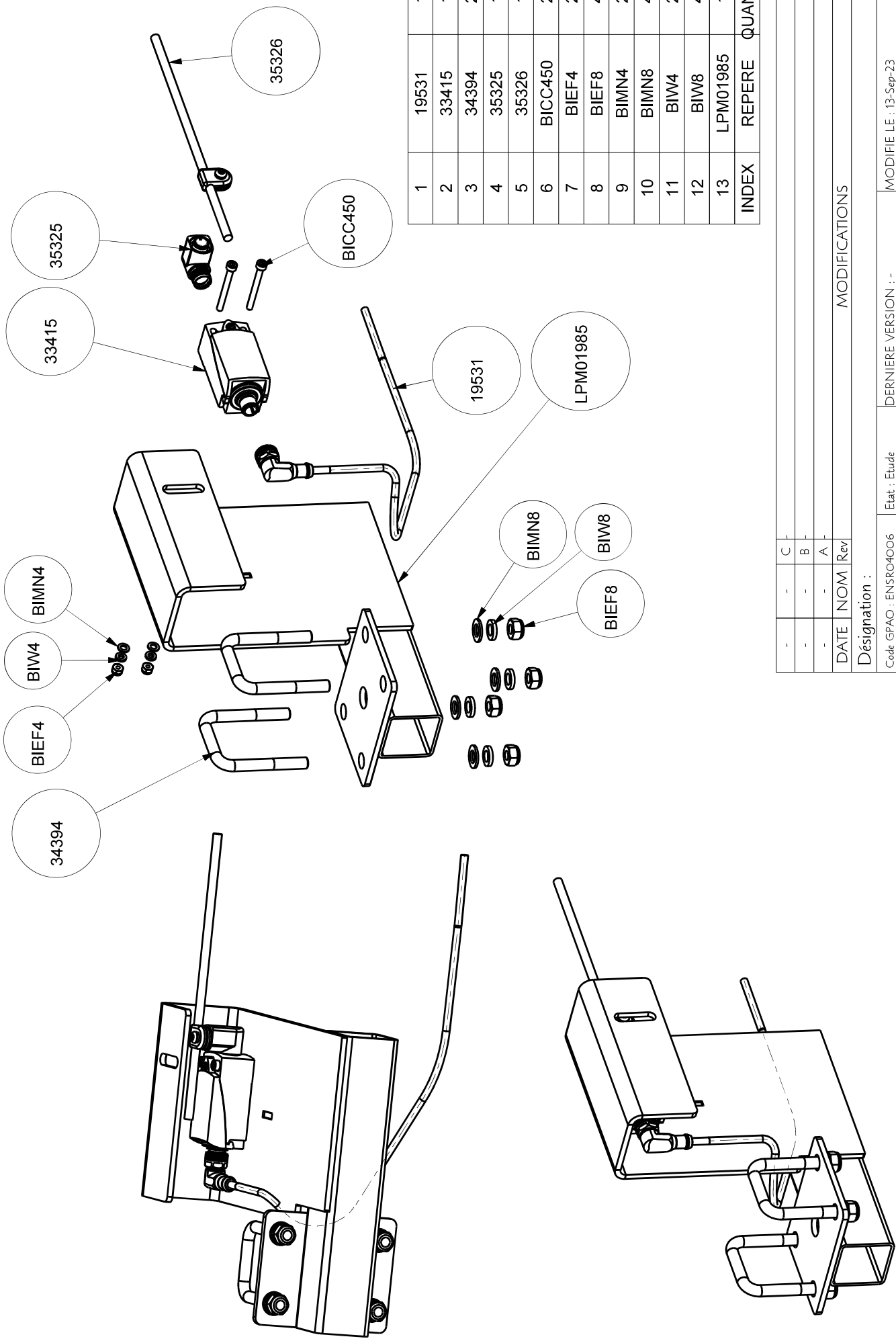
Désignation :

Code GPAO : ENSRO4003	Etat :	DERNIERE VERSION :	MODIFIE LE : 15-Sep-23
REGELAV CONSTRUCTEUR INNOVATEURS ET SOLUTIONS HAUTE PRECISION		REGELAV 16 RUE D'ATHENES - BP 43607 44336 NANTES CEDEX 3 FRANCE	Tolerances générales : ISO 2768 - mK Dessiné par :
Matière :	Date : 15-Sep-23	Echelle : 0,200	Folio : 1/1
Ce plan est notre propriété et ne peut être reproduit ou communiqué sans notre autorisation. This drawing is our property and can not be duplicated or transmitted without our authorization.			

n° : ENSRO4003



-		C	
-		B	
-		A	
DATE	NOM	Rev	
Désignation :			
Codr. GPAO : ENSRO4004		DERNIERE VERSION : -	
Etat : Etude		REGELAY	
		16 RUE DANTELES BP 43607	
		44336 NANTES CEDEX 3	
		FRANCE	
		Tél : 0240.49.5412 Fax : 02.51.134235	
		Date : 12-Sep-23 Echelle : O,283 Folio : 1/2	
		Cet plan est notre propriété et ne peut être reproduit ou communiqué sans notre autorisation.	
		This drawing is our property and can not be duplicated or transmitted without our authorization.	
		Tolérances générales : ISO 2768 - mK	
		Dessiné par : GLOTIN Frederic	
		n° : ENSRO4004	



INDEX	REPERE	QUANTITE
1	19531	1
2	33415	1
3	34394	2
4	35325	1
5	35326	1
6	BICC450	2
7	BIEF4	2
8	BIEF8	4
9	BIMN4	2
10	BIMN8	4
11	BIW4	2
12	BIW8	4
13	LPM01985	1

DATE	NOM	Rev	MODIFICATIONS
-	-	C	
-	-	B	
-	-	A	

Désignation :

Code GPAO : ENSRO4006	Etat : Etude	DERNIERE VERSION : -	MODIFIE LE : 13-Sep-23
-----------------------	--------------	----------------------	------------------------

REGELAV
CONSTRUCTEURS INTRODUIS ET SOLUTIONS HAUTE PRECISION

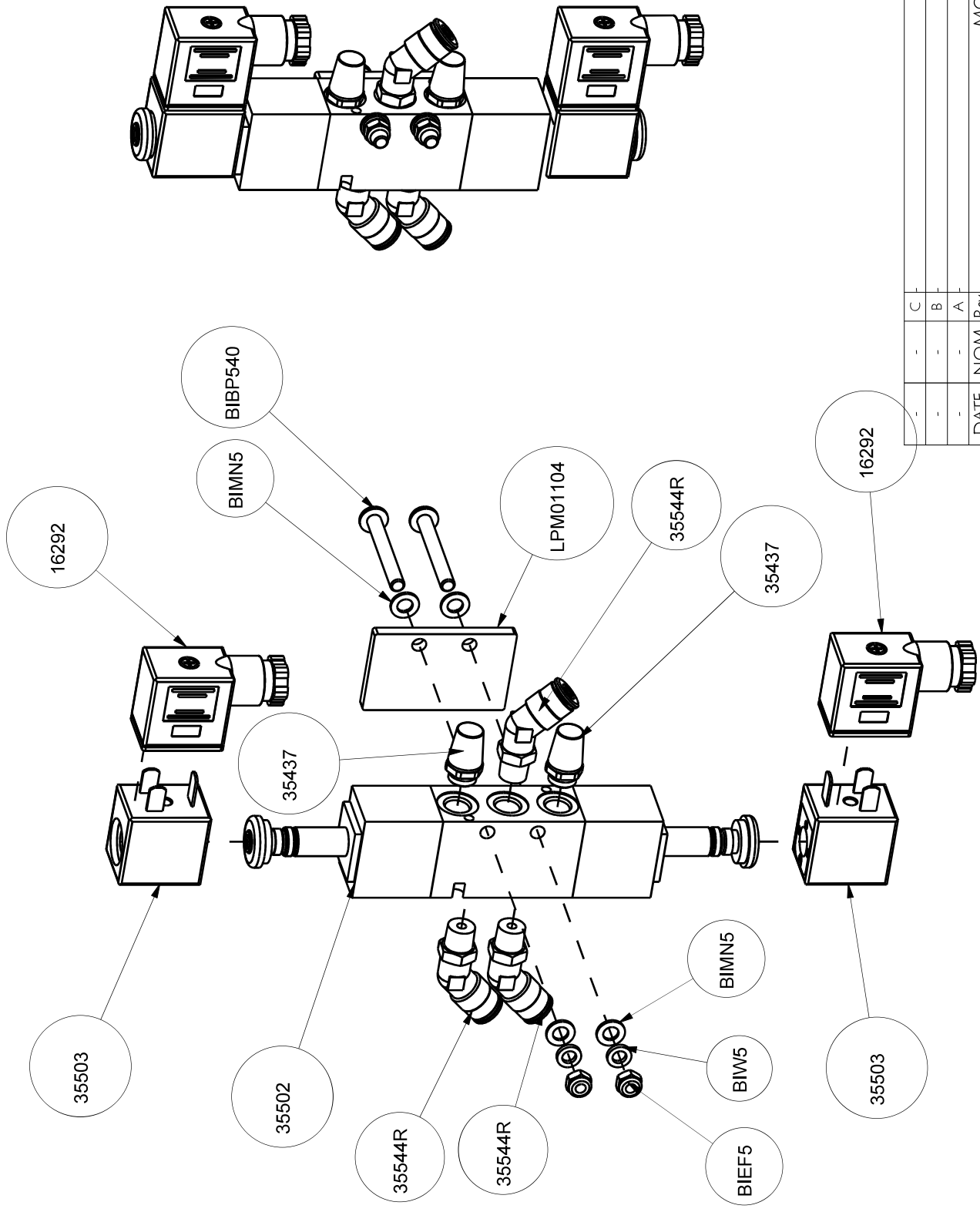
REGELAV
16 RUE D'ATHENES - BP 43607
44336 NANTES CEDEX 3
FRANCE
Tél. : 02.40.49.54.12 Fax. : 02.51.13.42.35

Matière : Date : 13-Sep-23 Echelle : 0/400 Folio : 1/1

Tolerances générales : ISO 2768 - mK
Dessiné par : GLOTIN Frederic

n° : ENSRO4006

Ce plan est notre propriété et ne peut être reproduit ou communiqué sans notre autorisation.
This drawing is our property and can not be duplicated or transmitted without our authorization.



1	16292	2
2	35437	2
3	35502	1
4	35503	2
5	35544R	3
6	BIBP540	2
7	BIEF5	2
8	BIMN5	4
9	BIW5	2
10	LPM01104	1
INDEX	REPERE	QUANTITE

-	C	
-	B	
-	A	
DATE	NOM	Rev

MODIFICATIONS

Désignation :

Code GPAO : ENSRO4010 Etat : DERNIERE VERSION : MODIFIE LE : 14-Sep-23

REGELAV
CONSTRUCTEUR INNOVATEUR ET SOLUTIONS HAUTE PRESSION

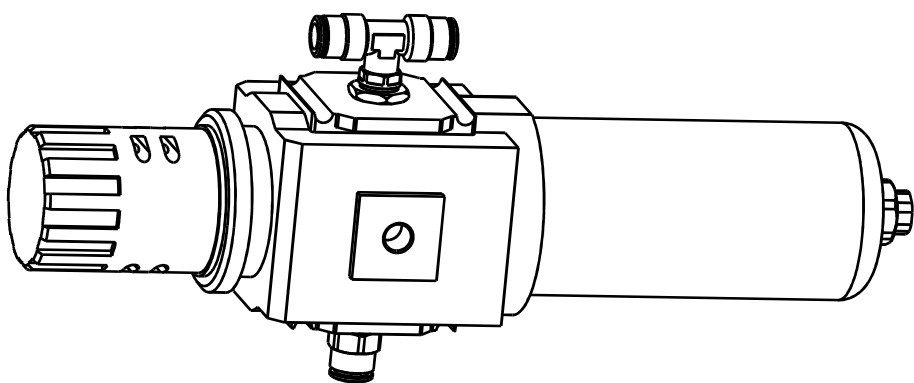
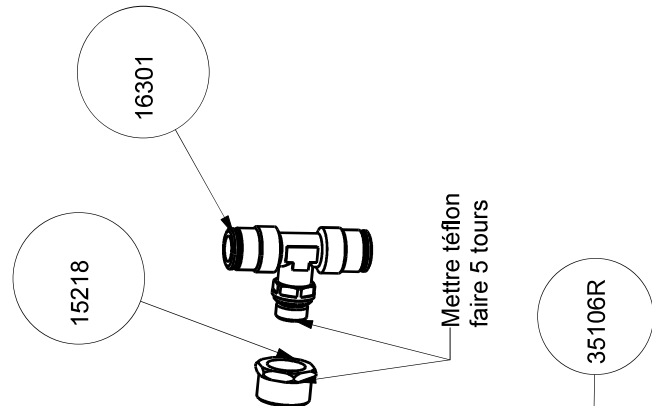
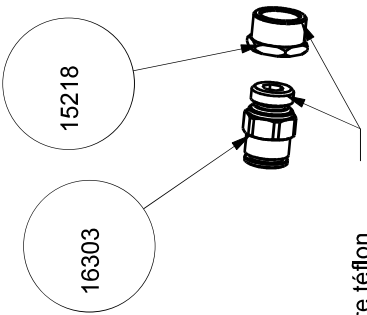
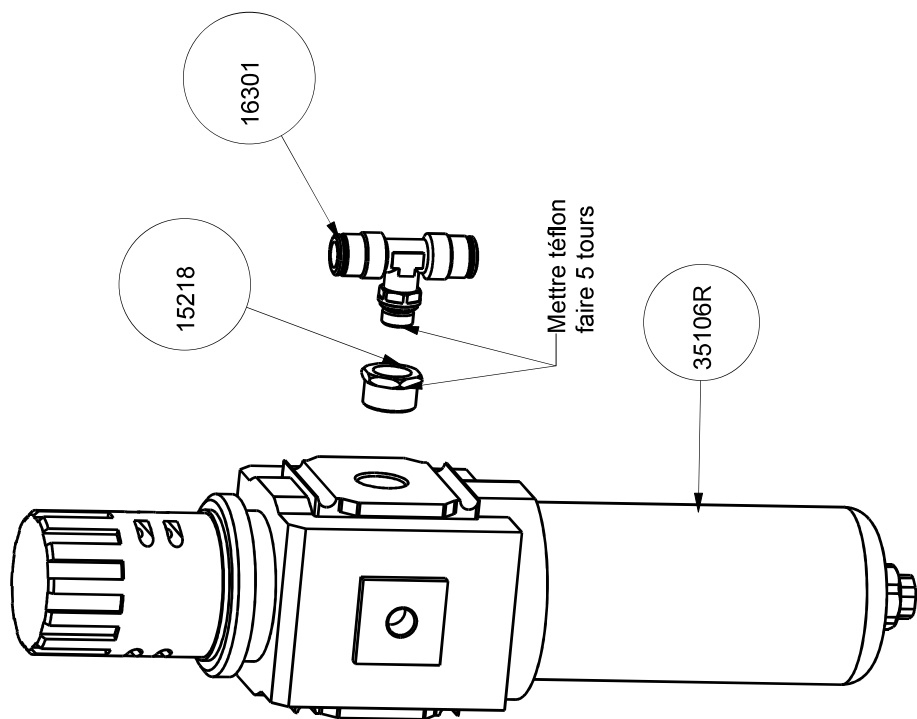
REGELAV
16 RUE D'ATHENES - BP 43607
44336 NANTES CEDEX 3
FRANCE
Tél: 02.40.49.5412 Fax: 02.51.13.42.35

Matière : - Date : 14-Sep-23 Echelle : 0,700 Folio : 1/1

Tolérances générales : ISO 2768 - mK
Dessiné par :

n° : ENSRO4010

Ce plan est notre propriété et ne peut être reproduit ou communiqué sans notre autorisation.
This drawing is our property and can not be duplicated or transmitted without our authorization.



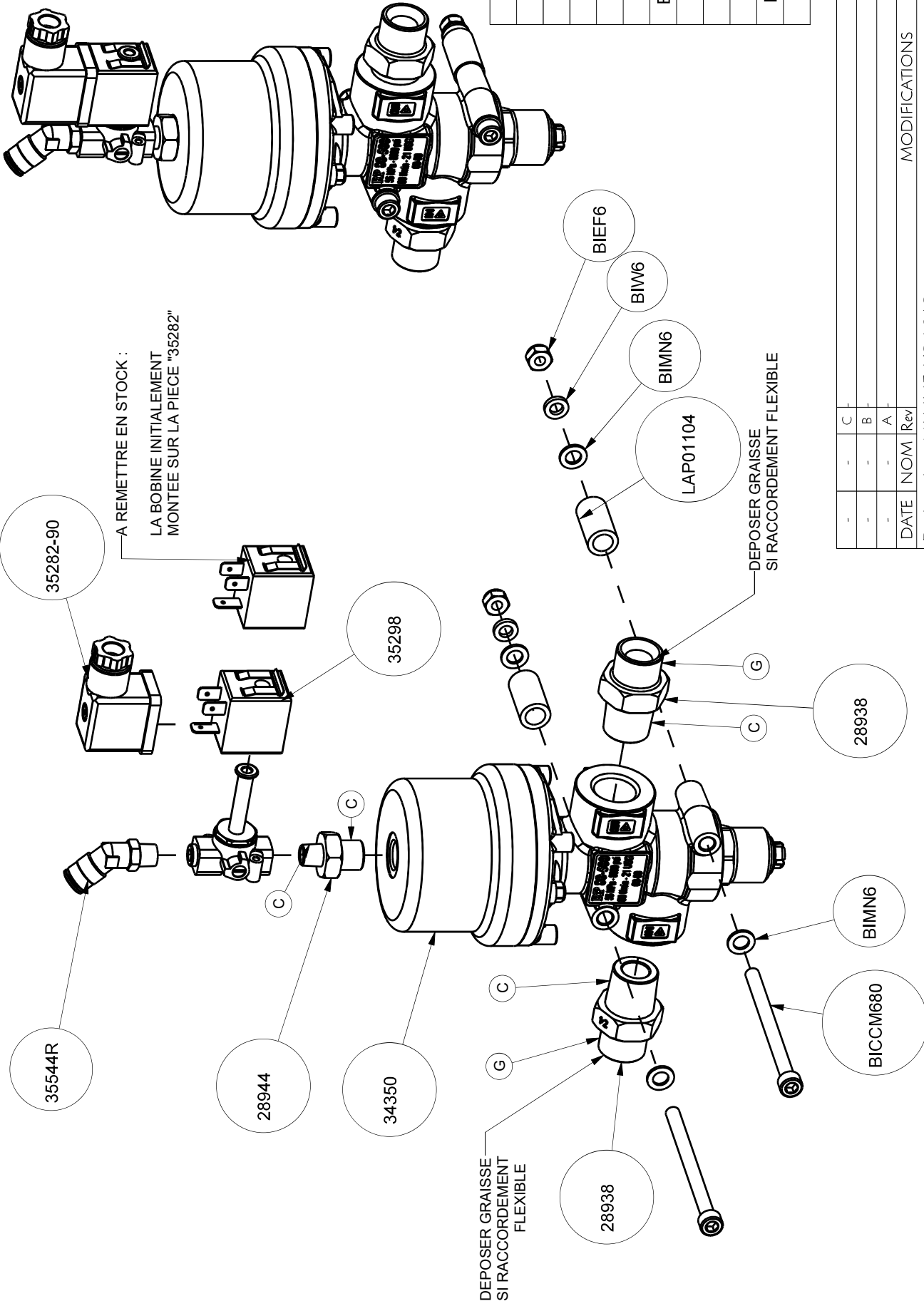
1	15218	2
2	16301	1
3	16303	1
4	35106R	1
INDEX	REPERE	QUANTITE

-	C	
-	B	
-	A	
DATE	NOM	Rev

Designation :
 Code GPAO : ENSRO4011 Etat : DERNIERE VERSION : MODIFIE LE : 14-Sep-23
REGELAV REGELAV
 16 RUE D'ATHENES - BP 43607
 44336 NANTES CEDEX 3
 FRANCE
 Tel: 02.40.49.54.12 Fax: 02.51.13.42.35
 Matière : - Date : 14-Sep-23 Echelle : 0600 Folio : 1/1
 Ce plan est notre propriété et ne peut être reproduit ou communiqué sans notre autorisation.
 This drawing is our property and can not be duplicated or transmitted without our authorization.



Tolérances générales : ISO 2768 - mK
 Dessiné par :
n° : ENSRO4011



28938	2
28944	1
34350	1
35282-90	1
35298	1
35544R	1
BICCM680	2
BIEF6	2
BIMN6	4
BIMW6	2
LAP01104	2
REPERE	QUANTITE

MODIFICATIONS

DATE	NOM	Rev	MODIFICATIONS
-	-	-	C
-	-	-	B
-	-	-	A

Désignation : VANNE HP LSAP

Code GPAO : ENSRO4012 Etat : *** DERNIERE VERSION : MODIFIE LE : 14-Sep-23



REGELAV
16 RUE D'ATHENES - BP 43607
44336 NANTES CEDEX 3
FRANCE

Tel : 02.40.49.54.12 Fax : 02.51.13.42.35

Date : 14-Sep-23 Echelle : O600 Folio : 1/1

Ce plan est notre propriété et ne peut être reproduit ou communiqué sans notre autorisation.
This drawing is our property and can not be duplicated or transmitted without our authorization.

Tolérances générales : ISO 2768 - mK

Dessiné par :

n° : ENSRO4012

PRECONISATIONS DE MONTAGE

C : COLLE

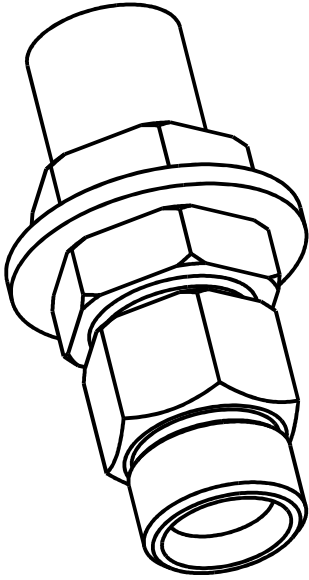
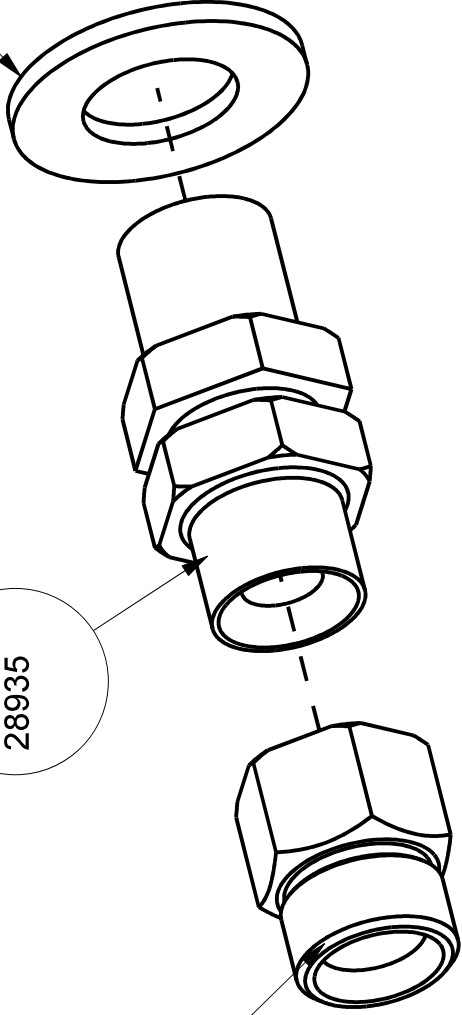
G : GRAISSE

T : TEFLON REALISER 5 TOURS AUTOUR DU FILET

BIMN20

28935

25848



1	25848	1
2	28935	1
3	BIMN20	1
INDEX	REPERE	QUANTITE

-	-	C
-	-	B
-	-	A
DATE	NOM	Rev

MODIFICATIONS

Désignation :

Code GPAO : ENSRO4013

Etat :

DERNIERE VERSION :

MODIFIE LE : 14-Sep-23

REGELAV
CONSTRUCTEUR NETTOYEURS ET SOLUTIONS HAUTE PRESSION

REGELAV
 16 RUE D'ATHENES - BP 43607
 44336 NANTES CEDEX 3
 FRANCE
 Tel: 02.40.49.54.12 Fax: 02.51.13.42.35



Tolérances générales : ISO 2768 - mK

Dessiné par :

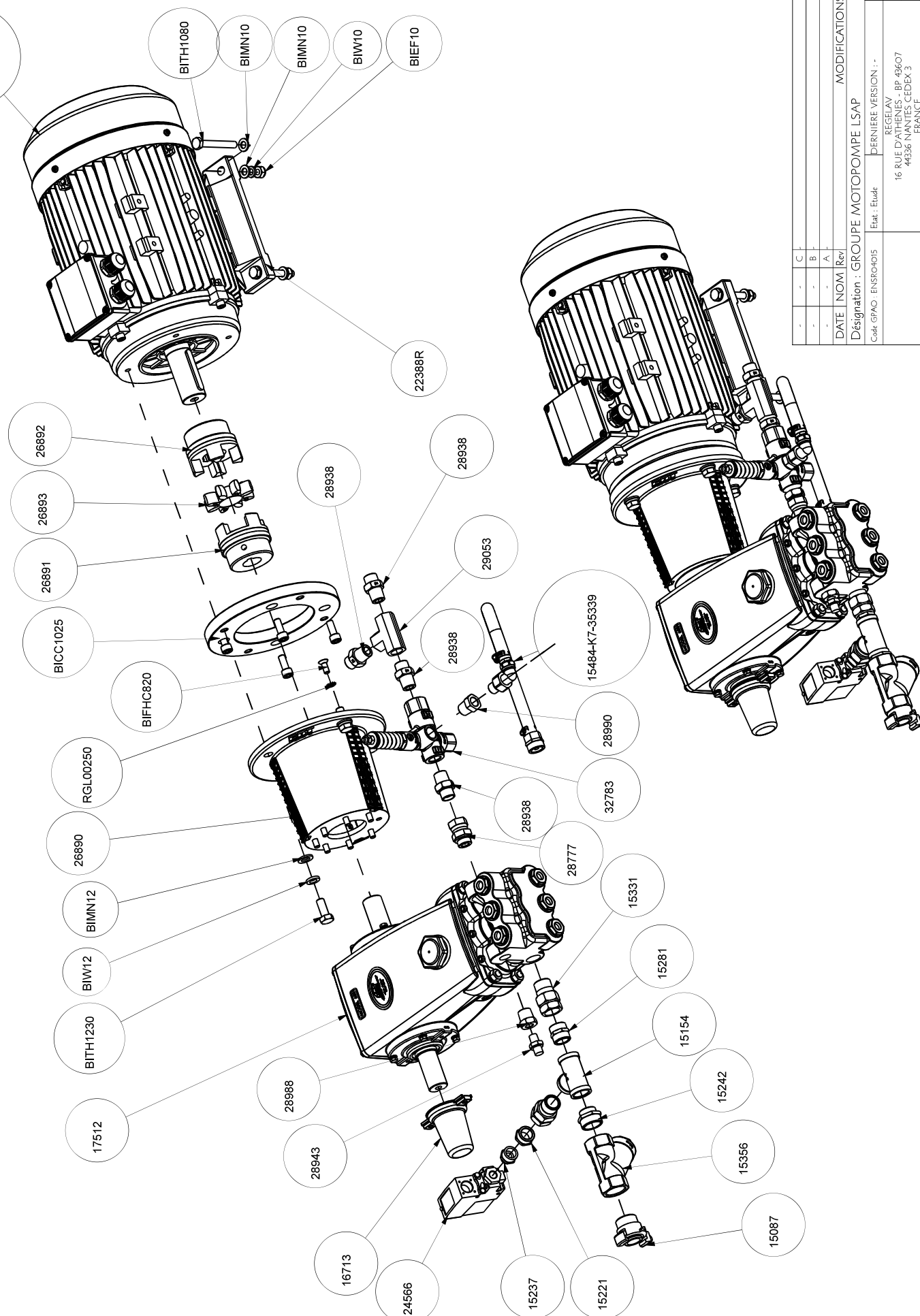
Matière :

Date : 14-Sep-23 Echelle : 1,000 Folio : 1/1

Ce plan est notre propriété et ne peut être reproduit ou communiqué sans notre autorisation
 This drawing is our property and can not be duplicated or transmitted without our authorization

n° : ENSRO4013

17971_SERMES



15087	1
15154	1
15221	1
15237	1
15242	1
15281	1
15331	2
15356	1
15484-K7-35339	1
16713	1
17512	1
17971_SERMES	1
24566	1
26890	1
26891	1
26892	1
26893	1
28777	1
28938	4
28943	1
28988	1
28990	1
29053	1
32783	1
22388R	4
BICC1025	4
BIEF10	4
BIFHC820	8
BIMN10	8
BIMN12	4
BITH1080	4
BITH1230	4
BIW10	4
BIW12	4
RGL00250	8
REPERE	QUANTITE

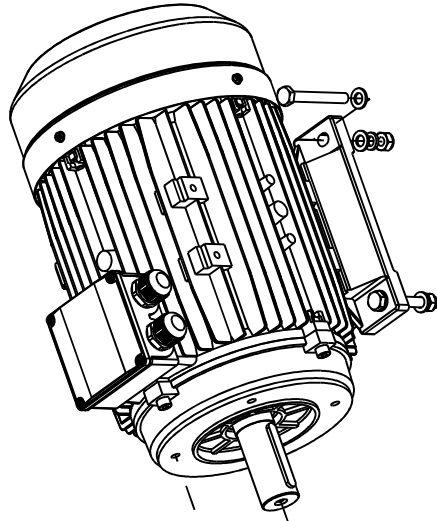
-	-	C
-	-	B
-	-	A
DATE	NOM	Rev
Désignation : GROUPE MOTOPOMPE LSAP		
Code : GPAA - ENSRO4015		
Etat : Etude		
DERNIERE VERSION : -		
REELAY		
16 RUE DANRÉS, BP 43407		
44336 NANTES CEDEX 3		
FRANCE		
Tél. 02.40.49.5412. Fax. 02.51.13.42.35		
Folio : 1/2		
Date : 11-Sep-23		
Echelle : O,250		
Maître : -		
Ce plan est notre propriété et ne peut être reproduit ou communiqué sans notre autorisation.		
This drawing is our property and can not be duplicated or transmitted without our authorization.		
MODIFICATIONS		
MODIFIE LE : 12-Sep-23		
Tolérances générales : ISO 2768 - mK		
Dessiné par : GLOTIN Frédéric		
n° : ENSRO4015		

PRECONISATIONS DE MONTAGE

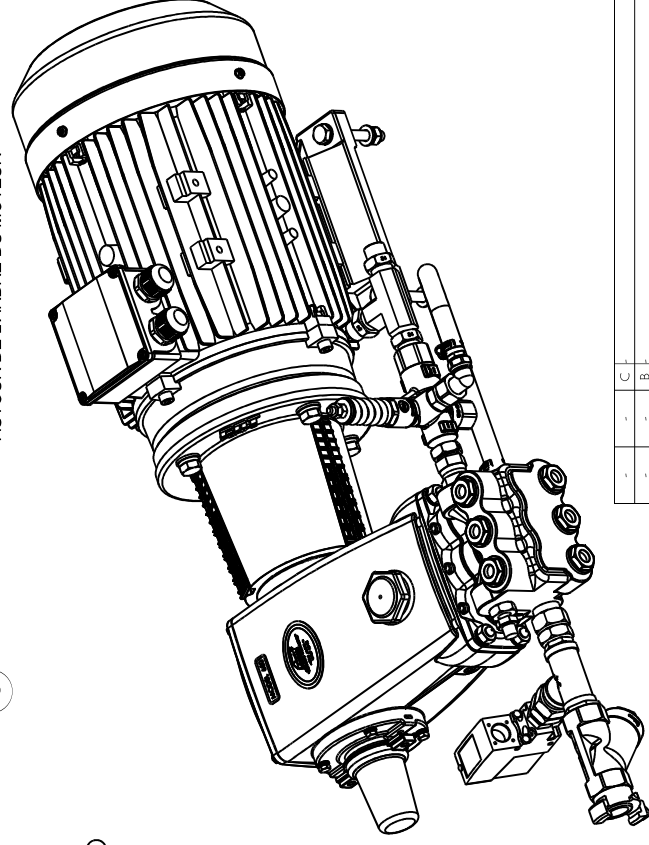
C : COLLE

G : GRAISSE

T : TEFLON REALISER 5 TOURS AUTOUR DU FILET



DEPOSER UNE FINE PELLICULE DE GRAISSE
AUTOUR DE L'ARBRE DU MOTEUR



DEPOSER DU FREIN FILET
AUTOUR DES 4 VIS

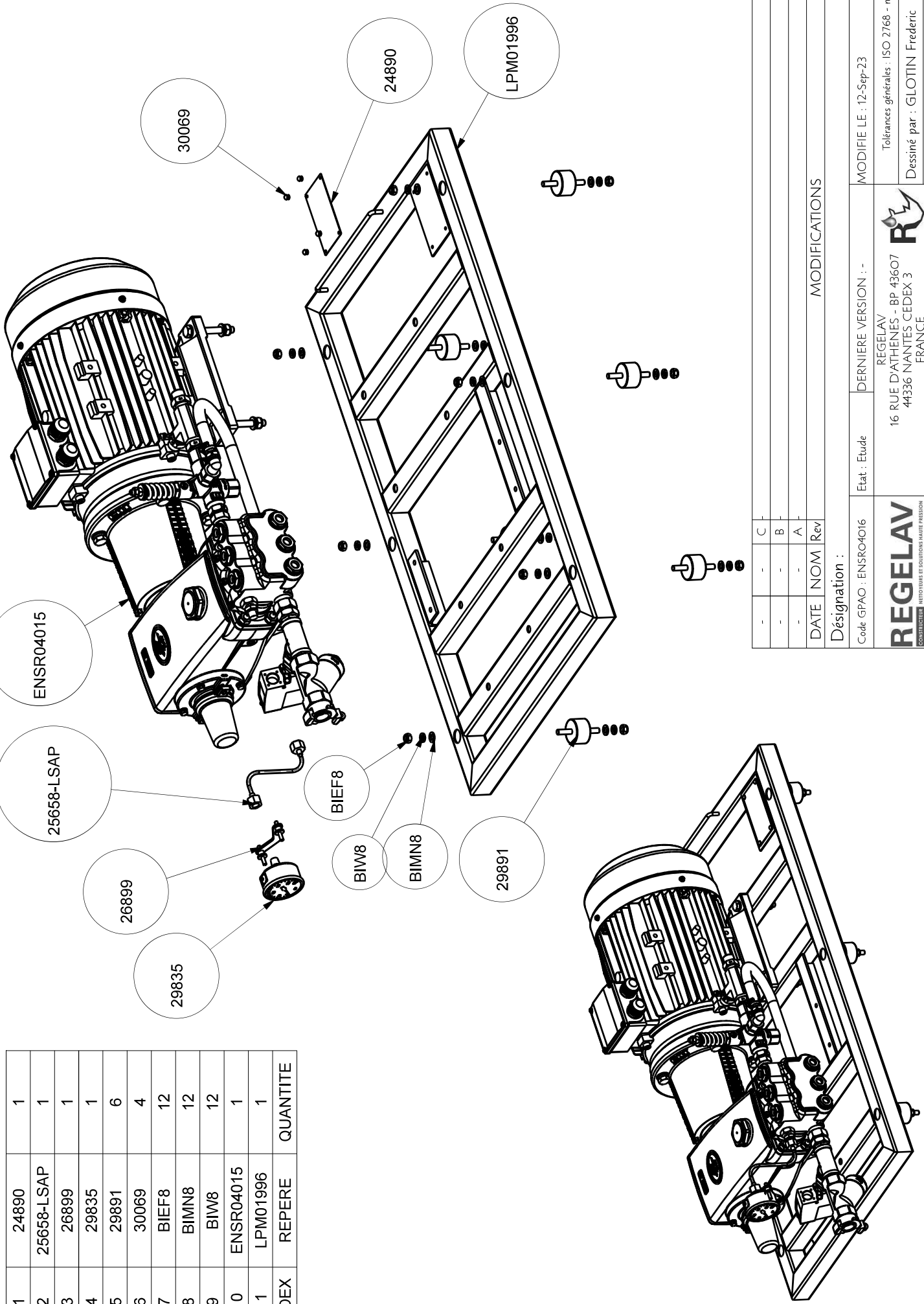
REMPILIR LE RESERVOIR
D'HUILE A MOITIE
A L'AIDE DU NIVEAU

HUILE 15W40

VERIFIER SI
BOUCHON PRESENT

-	-	-	C
-	-	-	B
-	-	-	A
DATE	NOM	Rev	
MODIFICATIONS			
Désignation : GROUPE MOTOPOMPE LSAP		DERNIERE VERSION : -	
Code : GP40 - ENSRO4015		Etat : Etude	
Maître : -		REELAY	
Date : 11-Sep-23		Echelle : 0,270	
Folio : 2/2		Folio : 2/2	
Tél. : 02.40.49.5412		Fax : 02.51.13.42.35	
16 RUE D'ANJERES		44336 NANTES CEDEX 3	
FRANCE			
Tol. : 02.40.49.5412		Fax : 02.51.13.42.35	
Date : 11-Sep-23		Echelle : 0,270	
Folio : 2/2		Folio : 2/2	
Ce plan est votre propriété et ne peut être reproduit ou communiqué sans votre autorisation. This drawing is your property and can not be duplicated or transmitted without your authorization.			
MODIFIE LE : 12-Sep-23		Tolérances générales : ISO 2768 - mk	
Dessiné par : GLOTIN Frédéric		n° : ENSRO4015	

INDEX	REPÈRE	QUANTITE
1	24890	1
2	25658-LSAP	1
3	26899	1
4	29835	1
5	29891	6
6	30069	4
7	BIEF8	12
8	BIMN8	12
9	BIW8	12
10	ENSR04015	1
11	LPM01996	1



DATE	NOM	Rev
-	C	-
-	B	-
-	A	-

MODIFICATIONS

Désignation :

Code GFAO : ENSR04016

Etat : Etude

DERNIERE VERSION : -

MODIFIE LE : 12-Sep-23

REGELAV
CONSTRUCTEUR INTÉRIEURS ET SOLUTIONS HAUTE PRESSION

REGELAV
16 RUE D'ATHENES - BP 43607
44336 NANTES CEDEX 3
FRANCE



Tolérances générales : ISO 2768 - mK
Dessiné par : GLOTIN Frederic

Matériau :

Date : 12-Sep-23 | Echelle : 0:180 | Folio : 1/1

ECHELLE 0,150

n° : ENSR04016

Ce plan est notre propriété et ne peut être reproduit ou communiqué sans notre autorisation.
This drawing is our property and can not be duplicated or transmitted without our authorization.