

REGELAV

16, rue d'Athènes
BP 43607
444336 NANTES CEDEX 03
France

☎ +33 (0)2.40.49.54.12

☎ +33 (0)2.51.13.42.35

🌐 www.regelav.com

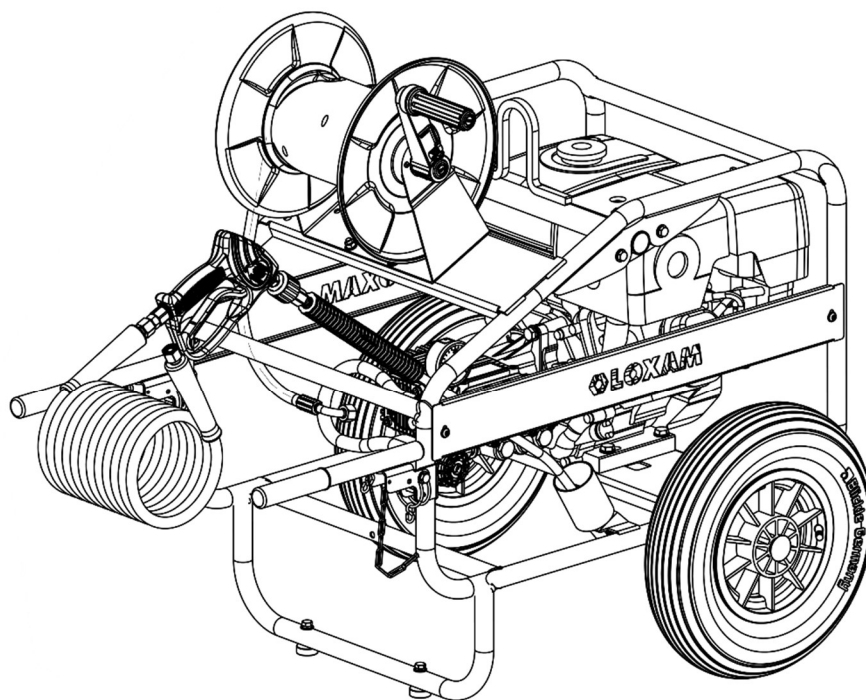
✉ info@regelav.com

MANUEL
D'UTILISATION ET
D'ENTRETIEN (1)
NOTICE ORIGINALE





Tous droits réservés (2)
Descriptions et illustrations non contractuelles
Sous réserve de modifications
(1) (2) : précisions au verso

NETTOYEUR HAUTE PRESSION EAU FROIDE - Moteur THERMIQUE Série RTH



La Boutique

NDICE	DATE	NATURE	REDACTION	APPROBATION
1	19/04/2023	Création	F.GLOTIN 	F. GLOTIN 

(1) Manuel à **LIRE et COMPRENDRE** dans son intégralité avant d'utiliser la machine ou de procéder à son entretien
à **CONSERVER** avec soin durant toute la vie de la machine

i Si des questions subsistent après la lecture de cette notice, ou en cas d'absence d'éléments nécessaires au fonctionnement de la machine, veuillez contacter impérativement par téléphone, e-mail ou courrier, le constructeur en indiquant le numéro de série de la machine et son année de construction.

(2) Cette notice est la propriété de REGELAV. Elle ne peut être reproduite ou communiquée, même partiellement, sans l'autorisation formelle de REGELAV.

1. AVERTISSEMENTS

NOTES A L'ATTENTION DE L'UTILISATEUR

Cette notice a été rédigée par le fabricant et fait partie intégrante de l'équipement de la machine. Les informations qu'elle contient sont destinées au propriétaire et à l'utilisateur. Ce document fournit toutes les instructions nécessaires à l'utilisation et l'entretien de la machine. Si ces instructions sont scrupuleusement respectées, votre machine vous donnera entière satisfaction en termes d'efficacité et de longévité.

Le fabricant, dans une politique de développement constant de ces produits se réserve le droit d'apporter toute modification estimée comme une amélioration sans préavis.

Cette machine a été conçue pour les travaux de nettoyage tels que façades, terrasses, véhicules divers, étable, agro-alimentaire, porcherie, machines, réservoirs etc... Tout autre fonctionnement ne respectant pas les préconisations de ce document seront considérés comme contraires à l'emploi prévu. REGELAV n'acceptera aucune responsabilité en cas de dommage ou d'accidents dus à une utilisation impropre de la machine. Dans ce cas, les risques seront exclusivement à la charge de l'utilisateur, et mettront un terme à la garantie de l'ensemble du matériel.

De même, pour l'utilisation, l'entretien et la réparation de la machine, il est indispensable de connaître parfaitement les caractéristiques techniques et d'être informé sur les normes de sécurité. Ainsi, toute personne devant intervenir sur la machine doit être suffisamment formée aux règles de l'art dans son domaine et posséder toute habilitation, dûment délivrée par un organisme agréé, et conforme aux réglementations en vigueur. Les frais de formation nécessaires à l'obtention de ces compétences et habilitations sont exclusivement à la charge du propriétaire et/ou utilisateur de la machine.

RECOMMANDATIONS POUR LES PIECES DE RECHANGE

La totalité des composants de ce matériel a été sélectionnée, adaptée et contrôlée par les bureaux d'études et laboratoires de REGELAV.

L'usage ou l'adaptation de toute pièce de rechange qui n'aurait pas été livrée et certifiée conforme par REGELAV mettrait un terme à la garantie de l'ensemble de ce matériel et dégagerait la responsabilité de REGELAV.

La société REGELAV décline toute responsabilité en cas de réclamations concernant des problèmes dus à l'utilisation de pièces détachées ou d'accessoires non conformes ainsi que toutes modifications non autorisées.

2. SOMMAIRE

1. AVERTISSEMENTS	3
2. SOMMAIRE	4
DECLARATION DE CONFORMITE	5
3. FICHE TECHNIQUE	6
4. CONSIGNES DE SECURITE	7
4.1. CONSIGNES GENERALES DE SECURITE	7
4.2. REGLES DE SECURITE SPECIFIQUES A LA MACHINE	8
4.3. PRECAUTIONS D'UTILISATION DANS LES STATIONS-SERVICE OU AUTRES ZONES A RISQUES	8
4.4. SIGNIFICATION DES PICTOGRAMMES DE SECURITE	9
4.5. PRECAUTIONS POUR TRAVAILLER EN TOUTE SECURITE	10
4.6. PRECAUTIONS A RESPECTER POUR LA MANUTENTION ET L'INSTALLATION DE LA MACHINE	11
5. PRESENTATION GENERALE	12
5.1. DESCRIPTION DE LA MACHINE	12
5.2. DESCRIPTION DU FONCTIONNEMENT	12
5.3. OPTIONS	13
6. MISE EN ROUTE	14
7. CONSIGNES ET MODE OPERATOIRE DE NETTOYAGE DE LA MACHINE	14
8. FONCTIONNEMENT ET REGLAGE DES DIFFERENTS ENSEMBLES	15
8.1. NIVEAU D'HUILE DE LA POMPE	15
8.2. MOTEUR A ESSENCE	15
8.3. RACCORDEMENT EN EAU	16
8.4. REGLAGE PRESSION	16
8.5. BUSES	16
9. ENTRETIEN DE LA MACHINE	17
9.1. FILTRE A EAU	18
9.2. POMPE HAUTE PRESSION	18
9.3. MOTEUR A ESSENCE	18
9.4. FLEXIBLE HAUTE PRESSION	18
9.5. PROTECTION ANTI-GEL	19
10. GUIDE DE DEPANNAGE	20

DECLARATION DE CONFORMITE

à la directive 2006/42/CE du 17-05-2006)
et aux normes 73/23/CEE, 89/392/CEE, 91/368/CEE, 93/44/CEE, 89/336/CEE,
92/31/CEE et 93/68/CEE

REGELAV
16, rue d'Athènes
BP 43607
44336 NANTES CEDEX 03
FRANCE

Déclare que la machine désignée ci-dessous :

NETTOYEUR HAUTE PRESSION

Type : *RTH*
N° de série :
Marque : REGELAV
Année de fabrication :

Est conforme aux dispositions de la Directive "Machines" modifiée (Directive 2006/42/CE du 17-05-2006), et aux législations nationales la transposant, ainsi qu'aux normes suivantes

- Sécurité de l'outillage. Concepts fondamentaux. Principes généraux de projet. Spécifications et principes techniques
En 292 2ème partie – Septembre 1991
- Sécurité des appareils électriques pour emploi domestique et similaire.
2ème partie : Normes spécifiques pour nettoyeurs haute pression E DIN-VDE 0700 Teil 265 10/1991
- Sécurité des appareils électriques pour emploi domestiques et similaires
Normes générales EN60335-1 – 1994
2ème partie : Normes Spécifiques pour nettoyeurs haute pression et appareils pour le nettoyage à vapeur emploi commercial et industriel IEC 335-2-79 1995
- Sécurité relative à l'émission de perturbations électromagnétiques
EN 61100-3-2
EN 60555-3
EN 55014-(4.1, 4.2-4.6)
- Sécurité relative à la protection contre les perturbations électromagnétiques
EN 55104

Les méthodes de contrôle internes garantissent la conformité des appareils standard aux normes CE déclarées. Toute modification structurale non autorisée par le constructeur annule cette déclaration.

Nantes,
Le
Pour la société REGELAV,

3. FICHE TECHNIQUE

	RTH340 200/15	RTH390 250/15
Moteur	essence - 1 cylindre - 4 temps - Refroidissement par	
Puissance nominale à 3 600 tours/minutes	8,1 kW	9,6 kW
Régime de service	3 200 tours/minutes	
Contenance du réservoir de carburant	6,5 litres	
Carburant	essence sans plomb	
Capacité d'huile	1,1 litres	
Niveau de pression acoustique à 1 mètre	93 dB (A)	
Arrivée d'eau		
Température maxi de l'eau à l'entrée de la pompe	60°C	
Quantité d'eau nécessaire à l'arrivée	1 000 litres/heure	
Diamètre du tuyau d'arrivée d'eau mini	16 mm	
Hauteur d'aspiration avec crépine (eau à 20°C)	1 m	
Pompe		
Pression de service	200 bars	250 bars
Débit	9 000 litres/heure	
Force de recul du pistolet (pour la pression de service donnée)	48 Newtons	56 Newtons
Quantité d'huile de la pompe	1,2 litres	
Qualité d'huile de la pompe	15 W 40	
Dimensions (avec enrouleur)		
Longueur	960 mm	
Largeur	800 mm	
Hauteur	980 mm	
Poids	90 kg	



Les dimensions dans le tableau ci-dessus sont donnés à titre indicatif pour des modèles standards. Consulter le constructeur REGELAV en cas d'ajout d'options et/ou dimensionnement sur mesure.

En outre la société REGELAV se réserve le droit d'apporter toutes modifications qu'elle considérerait comme une amélioration ou un changement désirable sans préavis

4. CONSIGNES DE SECURITE



Si un point des consignes de sécurité vous semble obscur, consulter impérativement, par téléphone par courrier ou mail, le constructeur qui

4.1. CONSIGNES GENERALES DE SECURITE

Avant d'utiliser la machine, lire attentivement les instructions contenues dans cette notice et les faire lire impérativement aux personnes utilisant le matériel. Bien apprendre toutes les commandes et leurs fonctions. N'utiliser le matériel qu'avec le plus grand respect pour la sécurité du personnel.

1. Il est interdit de mettre en marche la machine sans s'être assuré qu'on peut le faire sans danger.
2. Ne jamais porter de vêtements amples et veiller à attacher les cheveux longs afin d'éviter de se prendre dans les pièces en mouvement.
3. Il est formellement interdit d'enlever les protecteurs et autres systèmes de sécurité. Avant toute mise en marche, s'assurer que toutes les protections soient bien en place.
4. Ne jamais essayer de neutraliser les systèmes de sécurité. Certains systèmes de sécurité sont électriques. Il est interdit de couper brutalement l'électricité pendant l'utilisation de la machine.
5. Il est interdit de mettre en marche la machine avant que chaque personne évoluant à proximité de celle-ci ne sache où se trouvent les arrêts d'urgence.
6. Il est formellement interdit de s'approcher de la machine en fonctionnement, de monter sur la machine en fonctionnement et en général ne laisser personne approcher votre zone de travail.
7. La machine doit être utilisée et stockée sur un endroit stable et plan. En phase de travail, veiller à éviter tout risque de déséquilibre
8. Arrêter impérativement et totalement la machine avant toute intervention technique. Il en est de même en cas de blocage, bourrage ou bouchage. Pendant ces opérations, les arrêts d'urgence et autres systèmes de sécurité électriques seront désactivés.
9. Il est formellement interdit de s'approcher d'une machine en fonctionnement.
10. Toute opération de maintenance et de réparation doit être effectuée avec le matériel et les protections adéquates.
11. Les opérations de soulèvement et de manutention doivent être effectuées avec des engins appropriés pour ce genre d'opération et par du personnel spécialisé et entraîné pour ce type de manœuvre. Personne ne doit se trouver à proximité de la machine pendant les opérations.
12. Lors de la réparation ou de l'entretien des circuits hydrauliques ou hydrostatiques, ne pas oublier que l'huile risque d'être chaude et que le circuit risque d'avoir une pression résiduelle.
13. Eviter les projections d'eau sur les parties électriques.
14. Il est formellement interdit d'apporter quelque modification que ce soit sur la machine sans l'accord écrit du constructeur.
15. Tout fonctionnement de la machine avec les capteurs en alarme mettra un terme à la garantie de l'ensemble du matériel et dégagerait la responsabilité de REGELAV
16. Il est strictement interdit de débrancher, démonter, neutraliser (shunt) ou déplacer des capteurs ou des sécurités électriques.
17. Il est formellement interdit de retirer les plaques et autocollants du constructeur.

4.2. REGLES DE SECURITE SPECIFIQUES A LA MACHINE

1. Il est interdit de mettre en marche la machine sans s'être assuré du bon état des transmissions de mouvements.
2. Ne pas utiliser l'appareil si le câble d'alimentation ou des parties importantes de l'appareil sont endommagées, par exemple les dispositifs de sécurité, les flexibles de haute pression, le pistolet.
3. Pour quitter son poste de travail, l'utilisateur doit obligatoirement stopper la machine et couper le sectionneur électrique.
4. En cas de blocage de la machine ou de bourrage et pour n'importe quel incident technique : arrêter obligatoirement la machine. Puis analyser les causes et y remédier sans remettre en marche.
5. Toutes les opérations de réglages de positionnement dans la machine doivent être réalisées avec des gants pour se protéger des éléments pinçants, écrasants ou coupants.
6. Il est formellement interdit d'ouvrir l'armoire électrique sans avoir obtenu au préalable une habilitation de niveau suffisant, délivrée par un organisme agréé, et à la charge du propriétaire de la machine. Seules les personnes habilitées sont autorisées à posséder les clés de l'armoire électrique
7. Ne pas utiliser l'appareil à proximité d'autres personnes à moins qu'elles ne portent des vêtements de protection.
8. Les jets à haute pression peuvent être dangereux s'ils sont mal utilisés. Le jet ne doit pas être dirigé vers des personnes, vers des équipements électriques sous tension ou vers l'appareil lui-même.
9. Ne pas diriger le jet contre vous même ou d'autres personnes pour nettoyer des vêtements ou des chaussures.
10. Les appareils de nettoyage haute pression ne doivent pas être utilisés par des enfants ou du personnel non formé.
11. Le combustible employé doit respecter les spécifications du constructeur de moteur (voir notice entretien jointe à la livraison)

4.3. PRECAUTIONS D'UTILISATION DANS LES STATIONS-SERVICE OU AUTRES ZONES A RISQUES

1. Ne pas utiliser le matériel lorsque du carburant a été renversé. Mettre la machine à un autre endroit et éviter toute étincelle.
2. Ne pas déposer, renverser ou utiliser de carburant à proximité d'un feu ouvert ou d'appareils tels que radiateurs, chaudières, chauffe-eau etc., disposant d'une flamme d'allumage ou susceptibles de provoquer des étincelles.
3. Tenir les objets et matériaux facilement inflammables à distance (minimum 2 m.).
4. Ne jamais utiliser le moteur sans silencieux et sans filtre à air.
5. Ne pas procéder à des réglages par le biais des ressorts, des tiges d'ajustage ou de tout autre pièce qui pourrait augmenter le régime moteur
6. Ne pas toucher le silencieux, les ailettes du radiateur lorsqu'ils sont chauds ne pas démonter le cache sur l'échappement permettant d'isoler les parties chaudes
7. Ne pas utiliser le nettoyeur haute pression dans des pièces closes. **DANGER D'EMPOISONNEMENT**

4.4. SIGNIFICATION DES PICTOGRAMMES DE SECURITE



ATTENTION : NE PAS ENLEVER OU RENDRE ILLISIBLE LES DECALCOMANIES DE SECURITE



	<p>DANGER : NE PAS S'APPROCHER DE LA MACHINE</p>
	<p>DANGER : RISQUE D'ENTRAINEMENT, ARRETER LA MACHINE POUR TOUTE INTERVENTION TECHNIQUE</p>
	<p>DANGER : NE PAS PROJETER DIRECTEMENT SUR DES PERSONNES, ANIMLAUX, VEHICULES ET MATERIELS ELECTRIQUES.</p>
	<p>RISQUE DE PINCEMENT OU DE COUPURE</p>
	<p>ATTENTION RISQUE D'ENTRAINEMENT, DE PINCEMENT OU DE COUPURE</p>
	<p>ATTENTION : RISQUE DE PINCEMENT OU D'ECRASEMENT</p>
	<p>DANGER ELECTRIQUE : FORMELLEMENT INTERDIT DE S'APPROCHER SANS AVOIR OBTENU AU PREALABLE UNE HABILITATION ELECTRIQUE DE NIVEAU SUFFISANT, DELIVREE PAR UN ORGANISME AGREE</p>
	<p>SOURCE DE DANGER</p>
<p>DANGER ARRETER IMPERATIVEMENT ET COMPLETEMENT LA MACHINE POUR TOUTE INTERVENTION TECHNIQUE</p>	<p>CONSIGNE DE SECURITE LORS D'INTERVENTION DE MAINTENANCE</p>

ATTENTION : Veillez à ce que la plaque d'origine du constructeur soit toujours visible et en bon état

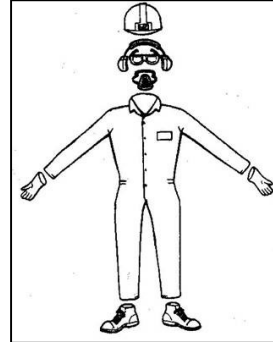
4.5. PRECAUTIONS POUR TRAVAILLER EN TOUTE SECURITE

Utiliser des vêtements adaptés au travail :

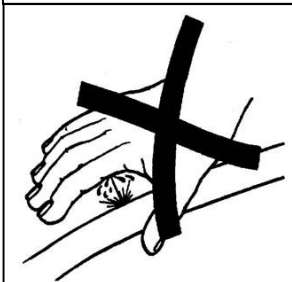
Votre tenue de travail est primordiale pour un travail en toute sécurité. Il est indispensable de porter des vêtements de protection et des dispositifs de sécurité individuels.

Tenue de protection conseillée pour toute d'intervention :

Vêtement de travail résistant avec bandes réfléchissantes
Vêtement contre les intempéries
Casque de protection
Lunettes de protection
Gants de travail
Casque antibruit
Chaussures de sécurité



ATTENTION : Dans tous les cas, ne jamais porter de vêtements amples, de bijoux ou autres objets susceptibles de se prendre dans la machine. Veillez à toujours attacher les cheveux longs.



ATTENTION AUX FUITES DE LIQUIDE SOUS PRESSION : car celui-ci peut avoir suffisamment de force pour pénétrer sous la peau et pouvant causer de graves blessures. Eliminer la pression avant de débrancher tous flexibles hydraulique ou autre. Protéger les mains avant toute opération.



EVITER TOUTE CHALEUR INTENSE PRES DE FLEXIBLES SOUS PRESSION : car celle-ci peut provoquer des jets de vapeurs inflammable, pouvant entraîner de graves blessures. Ne pas souder ni utiliser de chalumeau à proximité de flexibles.



ATTENTION : Présence de lames extrêmement coupantes. Il est impératif de porter des gants anti coupures pour toute intervention.



i LIRE ATTENTIVEMENT ET COMPLETEMENT CE LIVRET AVANT DE COMMENCER À TRAVAILLER.

Si un point de cette notice vous semble obscur, consulter impérativement, par téléphone, e-mail ou par courrier, le constructeur qui vous donnera plus d'explications.

4.6. PRECAUTIONS A RESPECTER POUR LA MANUTENTION ET L'INSTALLATION DE LA MACHINE

La manutention et l'installation de la machine doivent se faire en respectant les indications de levage ou soulèvement :



En cas de doute, veuillez contacter le constructeur REGELAV

En l'absence de signalétique particulière, la machine peut être transportée à la main. Bien observer le poids de la machine afin de définir si une ou plusieurs personnes sont nécessaires pour opérer sans risque de blessures et/ou d'endommagement du matériel.

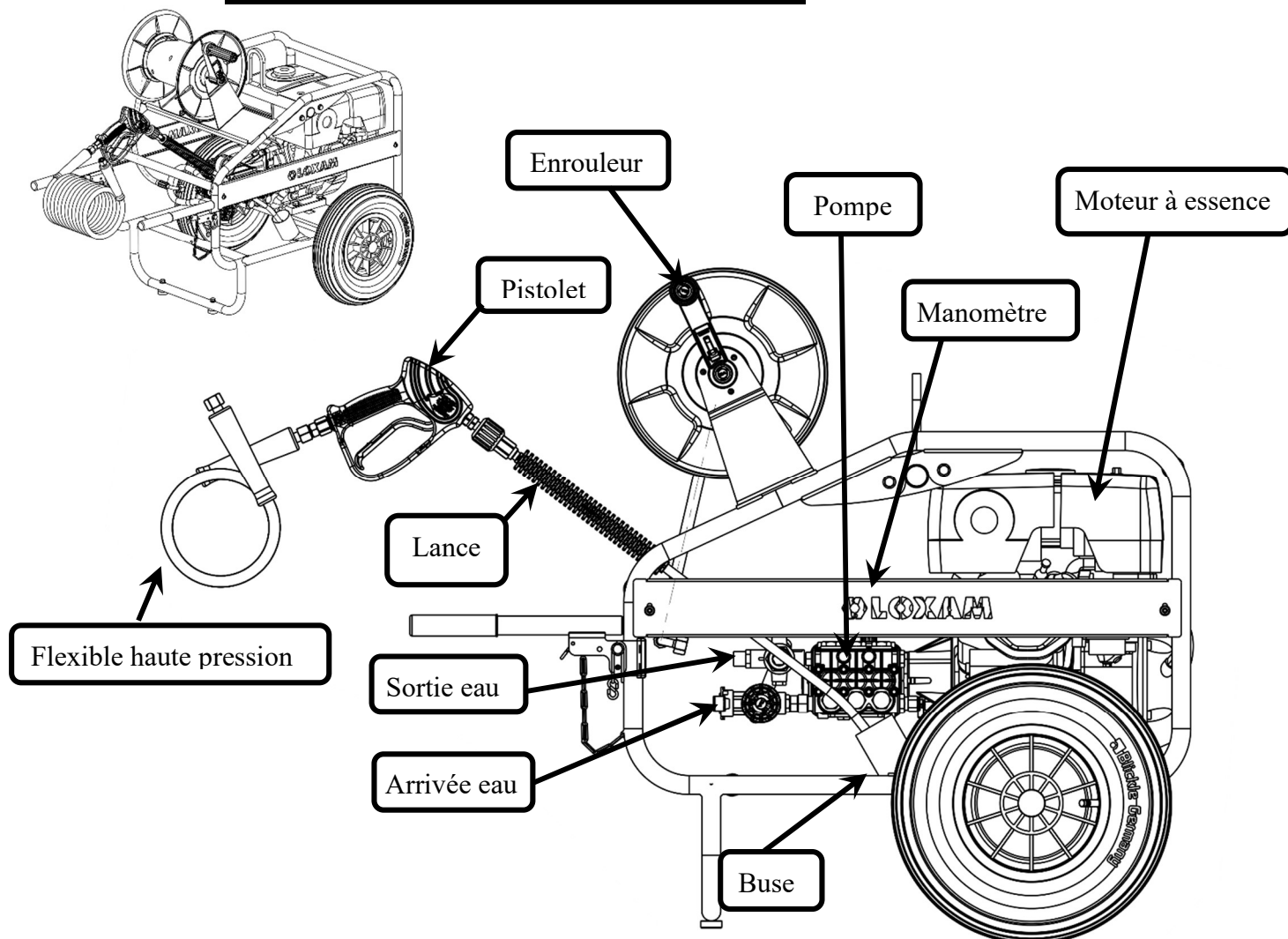
Hors temps de travail, le nettoyeur est prévu pour être déplacé par roulage de préférence en poussant le chariot comme une brouette (à l'aide 2 bras escamotables). Veiller à ce que les accessoires et flexibles soient tous en position dans leur rangement dédié.

Dans le cas d'un long trajet nécessitant un moyen de locomotion, bien caler le nettoyeur en position suffisamment stable.

Une fois placé dans la zone de travail, se reporter au §6 pour la mise en route.

5. PRESENTATION GENERALE

5.1. DESCRIPTION DE LA MACHINE



5.2. DESCRIPTION DU FONCTIONNEMENT

Le nettoyeur met de l'eau sous pression afin de la projeter à haute vitesse, via un flexible et une lance de projection. L'impact de l'eau sur les surfaces touchées permet de désincruster toute forme de saleté indésirable.

Le nettoyeur est mobile facilement grâce à son chariot à 2 roues gonflées, ses 2 bras escamotables, son tuyau haute pression flexible et spiralé, et son rangement dédié à la lance. Ainsi, il s'adapte à tout type de nettoyage intensif et est particulièrement recommandé sur les surfaces dures telles que façades, terrasses, véhicules divers, étable, agro-alimentaire, porcherie, machines, réservoirs....

La mise sous pression s'effectue grâce à une pompe couplée à un moteur à essence. Un réglage en sortie de pompe permet d'ajuster et contrôler la pression selon les besoins de nettoyage.

Le fonctionnement du nettoyeur peut être optimisé par l'ajout d'accessoires en option et/ou de configurations sur mesure.

5.3. OPTIONS

- Démarrage électrique

- Enrouleur



- Kit pour buse rotative



- Kit pour buse rotative power



- Kit de sablage
- Buse et flexible de curage
- Cloche de lavage de toiture
- Longueur de flexible supplémentaire
- Aspiration avec détergent

Nous consulter pour toute autre option ou configuration spéciale.

6. MISE EN ROUTE

Avant de mettre en route, s'assurer que :

- La machine soit de niveau, sur un sol stable.
- Personne ne soit à proximité ou sur la machine.
- Les carters soient tous vissés en position
- Le niveau d'huile soit fait dans la pompe et le réducteur
- Le réservoir contient de l'essence sans plomb
- Lors de la manutention de la machine (transport, chargement, déchargement, ...), certaines vis ou écrous peuvent se desserrer, vérifier leur bon serrage avant mise en route.

1 - Effectuer le branchement en eau en veillant à ne pas dépasser 4 bars et 40° C.

2 - Ouvrir l'arrivée d'eau

3 - Purger l'appareil en appuyant sur la poignée du pistolet

4 - Démarrer le moteur thermique

5 - Commencer le nettoyage en appuyant sur la gâche du pistolet

Lorsque le pistolet est relâché, le système de by-pass permet à la pompe de tourner sans pression.

Pour éviter un échauffement de l'eau au-delà de 60°C à l'intérieur de la pompe, une soupape de sécurité thermique laisse couler quelques centilitres d'eau froide, afin de refroidir l'eau en recirculation et de ne pas altérer les joints de la pompe.

Pour arrêter l'appareil après le travail de nettoyage :

7 - Arrêter le moteur à essence

9 - Fermer l'arrivée d'eau

9 - Actionner le pistolet HP pour libérer la pression résiduelle dans le circuit

10 - Débrancher l'arrivée d'eau (NB : Ne jamais utiliser de pince pour démonter le raccord haute pression)

11 - Remettre les accessoires (flexible, lance...) à leur place sur le chariot.

7. CONSIGNES ET MODE OPERATOIRE DE NETTOYAGE DE LA MACHINE



Il est strictement interdit de nettoyer l'appareil haute pression en retournant le jet de la lance contre le chariot.



Avant toute intervention de nettoyage de la machine, il est impératif de respecter les consignes suivantes :

- Arrêter le moteur - Fermer puis débrancher l'arrivée en eau
- Réaliser un premier rinçage grossier de la machine (éviter d'insister sur le moteur et les parties fonctionnelles)
- Enlever à la main les restes de saletés
- Rincer la machine à l'eau claire.
- Si besoin, éliminer les restes trop importants d'eau sur les parties fonctionnelles
- Laisser sécher
- Enduire régulièrement les joints du raccord haute pression d'une graisse silicone neutre

L'opérateur doit s'assurer que la machine soit parfaitement sèche avant de l'utiliser de nouveau



Ne jamais intervenir sur l'équipement en fonctionnement



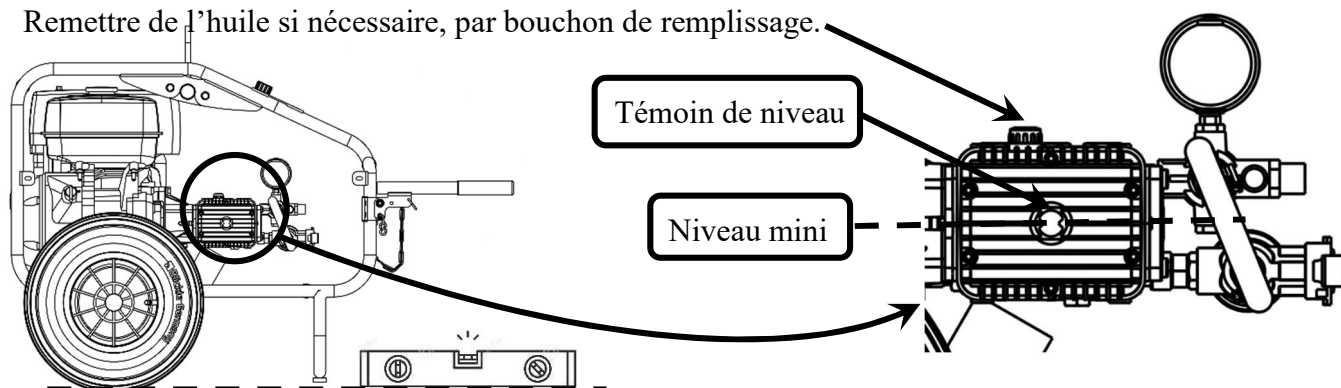
8. FONCTIONNEMENT ET REGLAGE DES DIFFERENTS ENSEMBLES

Avant toute intervention de réglage il est impératif d'arrêter la machine.

8.1. NIVEAU D'HUILE DE LA POMPE

Le chariot doit être en appui stable sur ses roues et pieds.
Le niveau ne doit pas se trouver au-dessous du milieu du voyant.

Remettre de l'huile si nécessaire, par bouchon de remplissage.



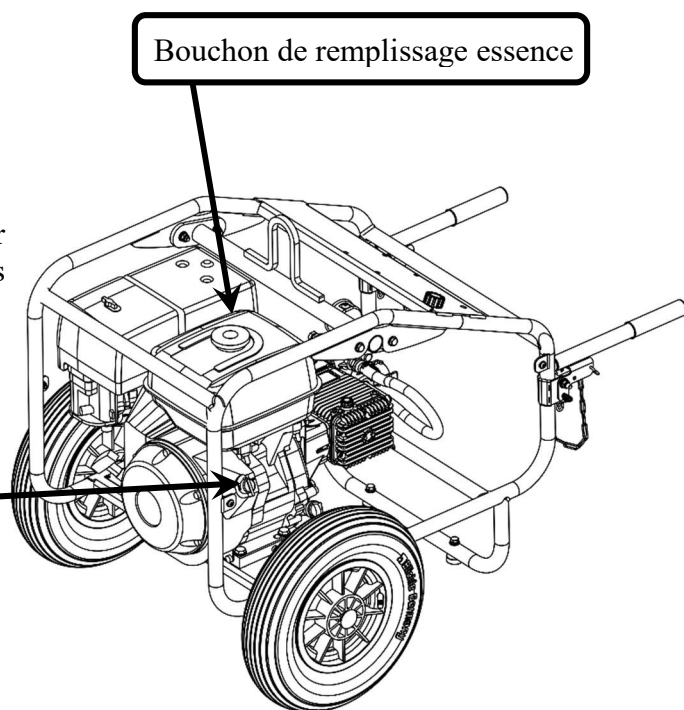
8.2. MOTEUR A ESSENCE



Avant la mise en route, lire attentivement la notice du moteur fournie par son constructeur et respecter scrupuleusement les consignes de sécurité.

Remplir le réservoir avec de l'essence sans plomb
Ne pas utiliser de mélange deux temps.

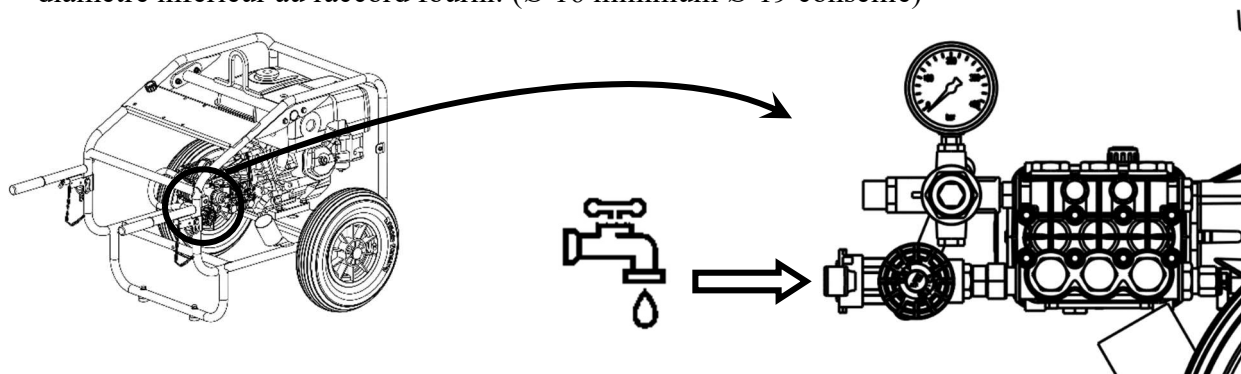
Contrôler le niveau d'huile moteur à l'aide de la jauge.



8.3. RACCORDEMENT EN EAU

Toujours se raccorder au réseau public d'eau ou à une alimentation en eau filtrée à 300µ

Installer votre tuyau d'alimentation d'eau sur le raccord fourni avec la machine. Ne pas mettre un tuyau de diamètre inférieur au raccord fourni. (Ø 16 minimum Ø 19 conseillé)



NE JAMAIS ASPIRER DE L'EAU D'UN RESERVOIR D'EAU POTABLE

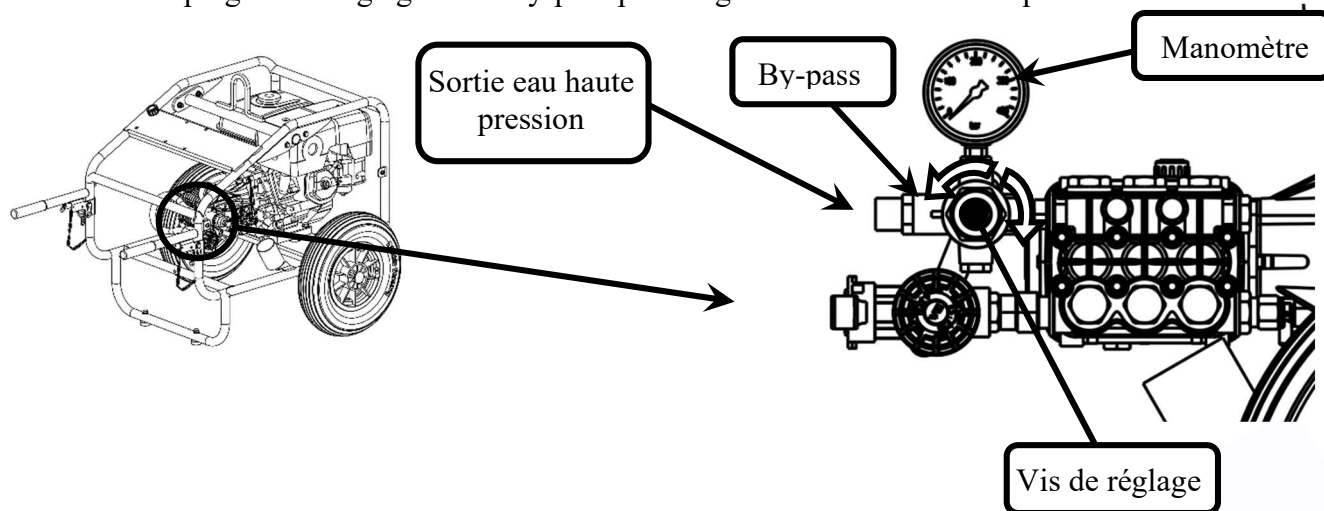
NE JAMAIS ASPIRER DES SOLVANTS, DILUANTS, ESSENCE, ETC...



8.4. REGLAGE PRESSION

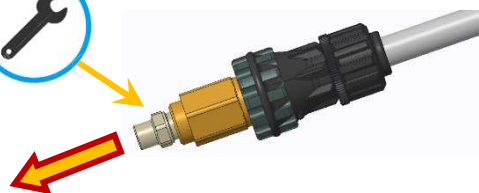
Le manomètre mesure en continu la pression d'eau en sortie de pompe

Tourner la poignée de réglage sur le by-pass pour augmenter ou diminuer la pression.



8.5. BUSES

A l'extrémité de la lance, la buse est un accessoire interchangeable simplement (vissage manuel sans bande ni pâte d'étanchéité) et rapidement suivant l'efficacité de nettoyage recherchée.



Pour les buses à jet droit, respecter une distance de 750 mm minimum entre l'extrémité de la buse et le pistolet



9. ENTRETIEN DE LA MACHINE

Pour maintenir le bon fonctionnement de la machine, optimiser la durée de vie des pièces d'usure, diminuer les coûts de maintenance et satisfaire aux conditions d'application de la garantie, voici la liste des opérations de base à effectuer de manière impérative :



Si un point des préconisations d'entretien vous semble incomplet, consulter impérativement, par téléphone par courrier ou mail, le constructeur qui vous donnera les explications complémentaires nécessaires.

QUOTIDIENNEMENT (toutes les 10 heures) :

- Contrôler et faire l'appoint d'essence sans plomb dans le réservoir du moteur
- Vérifier les niveaux d'huile (moteur, pompe et réducteur)
NB : Si l'huile est laiteuse (présence d'eau dans l'huile), appelez immédiatement le service après-vente
- Vérifier l'absence de fuites (essence, huile, eau...)
- Vérifier l'état des flexibles

HEBDOMADAIREMENT (toutes les 50 heures) :

- Nettoyer le filtre alimentation en eau + vérifier le joint du bouchon du filtre à eau
- Vérification les fixations des éléments sur le chariot

MENSUELLEMENT (toutes les 200 heures) :

- Vérifier l'état général et le fonctionnement

ANNUELLEMENT (toutes les 2000 heures) :

- Vérifier l'état du flexible du pistolet, de la lance et de la buse
- Vidanger l'huile de la pompe et du réducteur
- Vérifier l'absence de fuites
- Nettoyer et graisser les joints (si besoin remplacer)
- Faire l'entretien du moteur à essence suivant préconisations du constructeur (vidange, filtres, bougie d'allumage...)

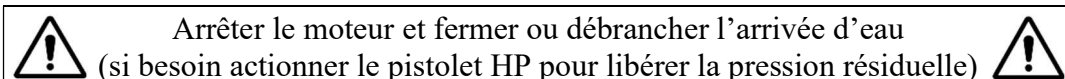
Ces opérations sont à réaliser scrupuleusement dans le respect des consignes de sécurité, afin de conserver la machine dans un état de fonctionnement correct.



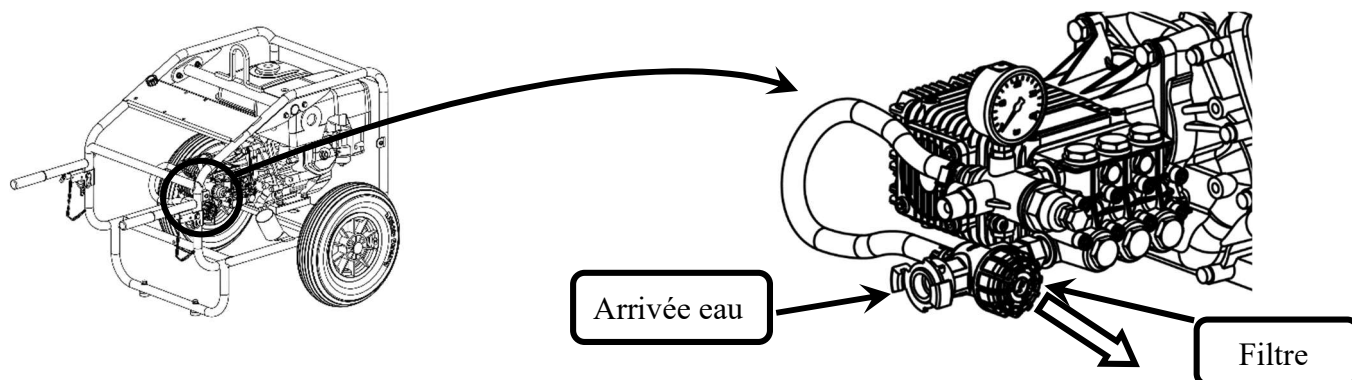
Ne jamais intervenir sur l'équipement en fonctionnement



9.1. FILTRE A EAU

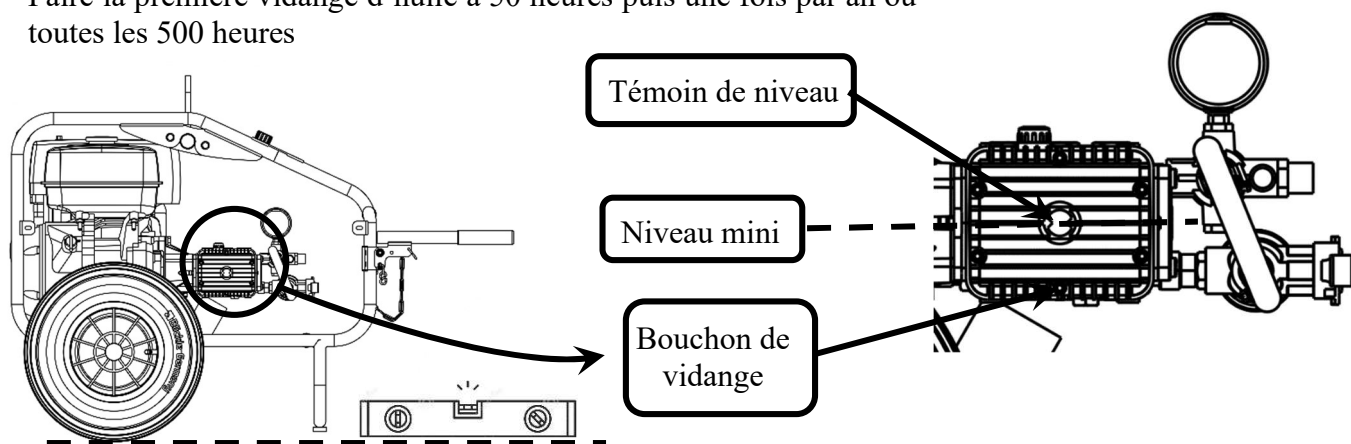


Pour accéder au filtre, desserrer à la main le bouchon plastique +joint du filtre. Extraire le tamis puis le nettoyer. Replacer le tamis dans le filtre. Remplacer si besoin le joint et remonter le bouchon plastique +joint.



9.2. POMPE HAUTE PRESSION

Faire la première vidange d'huile à 50 heures puis une fois par an ou toutes les 500 heures



Dévisser le bouchon de vidange situé derrière la pompe en bas du carter arrière. Récupérer l'huile usagée et amener cette dernière à un service spécialisé dans la récupération des huiles usagées.

Verser l'huile neuve par le bouchon de remplissage.

Verser lentement jusqu'au milieu du témoin de remplissage.

Veillez-vous référer à la fiche technique §3 en ce qui concerne la quantité et le type d'huile.

9.3. MOTEUR A ESSENCE



Lire attentivement la notice du moteur fournie par son constructeur et respecter scrupuleusement les consignes de sécurité, avant toute opération de contrôle ou de maintenance.

9.4. FLEXIBLE HAUTE PRESSION

Le flexible haute pression doit être en parfait état pour éviter tout risque d'éclatement.

Remplacer immédiatement le flexible endommagé par un flexible de rechange d'origine.

9.5. PROTECTION ANTI-GEL

Le gel détruit tout appareil qui n'a pas été vidangé.

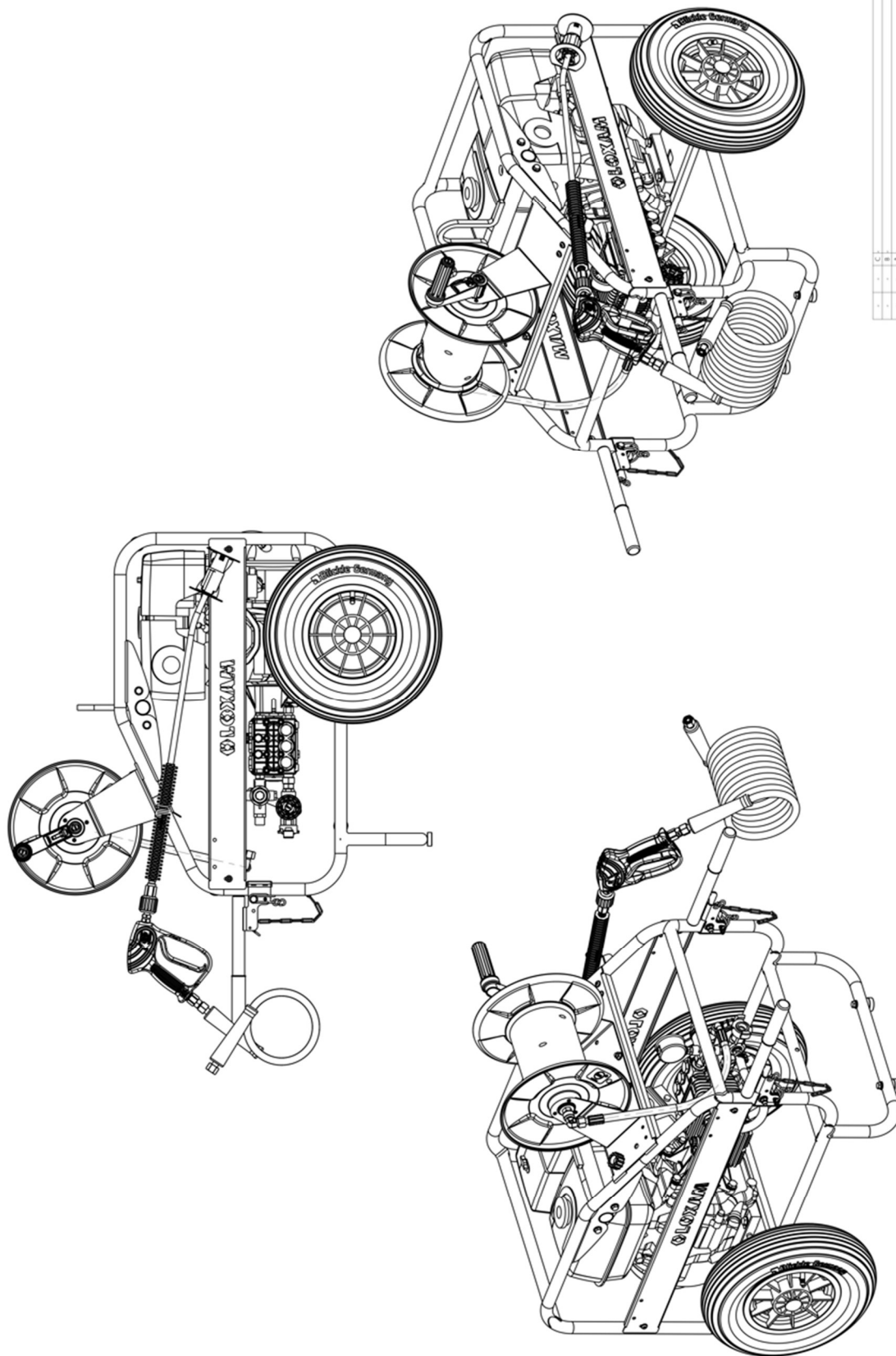
Il est recommandé, pendant les périodes de gel, de placer l'appareil dans un local hors gel.

Dans le cas d'un stockage pendant une période de gel, faire aspirer à la pompe une solution de liquide antigel.

10. GUIDE DE DEPANNAGE

Inconvénients	Causes	Remèdes
La pompe tourne mais ne donne pas la pression indiquée	Les clapets sont usés Le régulateur de pression est usé Les buses n'ont pas le diamètre approprié Garnitures usées	Contrôler le tuyau d'aspiration et s'assurer qu'il n'est pas poreux Contrôler ou remplacer Contrôler ou remplacer Contrôler ou remplacer
Oscillation irrégulière de la pression	Usure des clapets Présence d'un corps étranger dans les clapets Petite prise d'air Les joints de pompe sont usés	Contrôler ou remplacer Contrôler ou nettoyer Contrôler les conduits d'aspiration Contrôler ou remplacer
Perte de pression	Buse usée Les clapets sont usés Présence d'un corps étranger dans les clapets Régulateur usé Garnitures usées	Contrôler et remplacer Contrôler et remplacer Contrôler et nettoyer Remplacer Contrôler et remplacer
Pompe bruyante	Aspiration d'air Ressort clapet usé Manque d'eau Roulements ou bielles usés Température excessive du liquide	Vérifier si tuyau non percé Remplacer Vérifier l'alimentation d'eau Remplacer Abaisser la température
Présence d'eau dans l'huile	Joints spi guide piston usé Garnitures usées Fort % d'humidité dans l'air	Remplacer Remplacer Changer huile plus fréquemment
Fuite d'eau entre culasse et carter	Pistons usés ou cassés Garniture usées	Remplacer Remplacer
Vibrations importantes du tuyau haute pression	Mauvais fonctionnement des clapets	Contrôler présence de corps étrangers dans les clapets ou changer

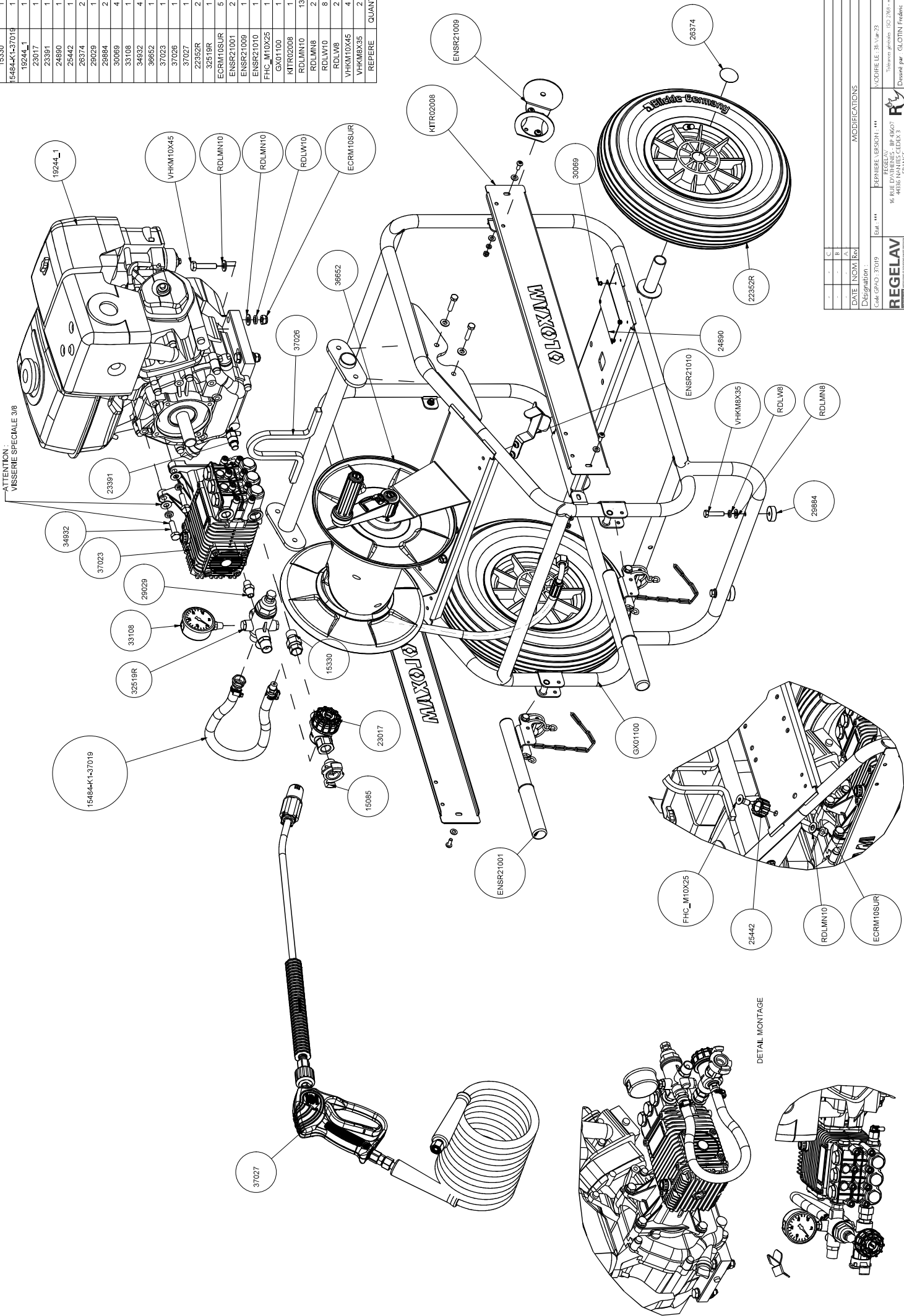
11. CATALOGUE DE PIECES DETACHEES



1	2	3	4	5	6	7	8	9	10	11	12	13	14	15	16	17	18	19	20	21	22	23	24	25	26	27	28	29	30	31	32	33	34	35	36	37	38	39	40	41	42	43	44	45	46	47	48	49	50	51	52	53	54	55	56	57	58	59	60	61	62	63	64	65	66	67	68	69	70	71	72	73	74	75	76	77	78	79	80	81	82	83	84	85	86	87	88	89	90	91	92	93	94	95	96	97	98	99	100
DATE NOV 1979										MODIFICATIONS																																																																																									
Dispositif :																																																																																																			
Case 0140 11079										EQUIPEMENT :										MODIFIE LE 28-Mar-23																																																																															
										REGELAV										REGELAV																																																																															
										18 RUE DE LA GLOTTIN										18 RUE DE LA GLOTTIN																																																																															
										44000 NANTES CEDEX 3										44000 NANTES CEDEX 3																																																																															
										Tél. 02-40-98-54-12										Tél. 02-40-98-54-12																																																																															
										Fax 02-40-98-54-13										Fax 02-40-98-54-13																																																																															
										E-mail : regelav@regelav.com										E-mail : regelav@regelav.com																																																																															
										Site Internet : www.regelav.com										Site Internet : www.regelav.com																																																																															
										N° : 37019																																																																																									

15085	1
15330	1
15484-K*-37019	1
18244_1	1
23017	1
23391	1
24890	1
25442	1
26374	2
29029	1
29894	2
30069	4
33108	1
34932	4
36652	1
37023	1
37026	1
37027	1
22352R	2
32519R	1
ECRM10SUR	5
ENSR21001	2
ENSR21010	1
ENSR21025	1
GX01100	1
KITRC2008	1
RDLMN10	13
RDLMN6	2
RDLW10	8
RDLW8	2
VHKM10X45	4
VHKM8X35	4
REPERE	QUANTITE

ATTENTION:
VISSERIE SPECIALE 3/8



DATE	INC	REV	MODIFICATIONS

REGELAV
 15 RUE DE LA VILLE
 95100 COCHY-EN-FRANCE
 FRANCE
 Tel: 03 20 49 65 51
 Fax: 03 20 49 65 52
 E-mail: regelav@regelav.com
 REGELAV 15 RUE DE LA VILLE 95100 COCHY-EN-FRANCE FRANCE Tel: 03 20 49 65 51 Fax: 03 20 49 65 52 E-mail: regelav@regelav.com

REGELAV
 15 RUE DE LA VILLE
 95100 COCHY-EN-FRANCE
 FRANCE
 Tel: 03 20 49 65 51
 Fax: 03 20 49 65 52
 E-mail: regelav@regelav.com

n° : 37019

